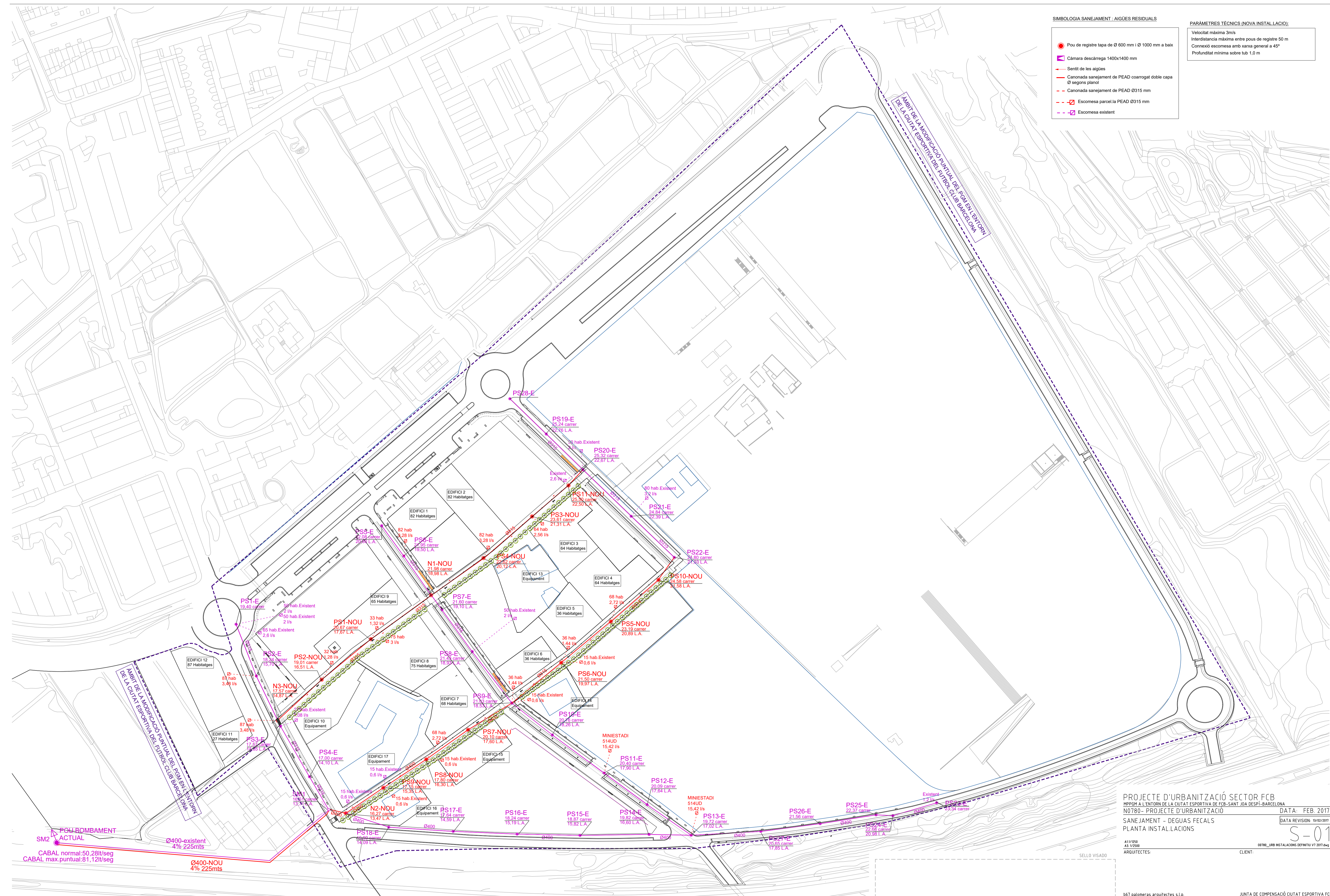


SIMBOLOGIA SANEJAMENT : AIGÜES RESIDUALS

- Pou de registre tapa de Ø 600 mm i Ø 1000 mm a baix
- Càmera descàrrega 1400x1400 mm
- Sentit de les aigües
- Canonada sanejament de PEAD coarrogat doble capa Ø segons plançol
- - - Canonada sanejament de PEAD Ø315 mm
- - - Escomesa parcel·la PEAD Ø315 mm
- - - Escomesa existent

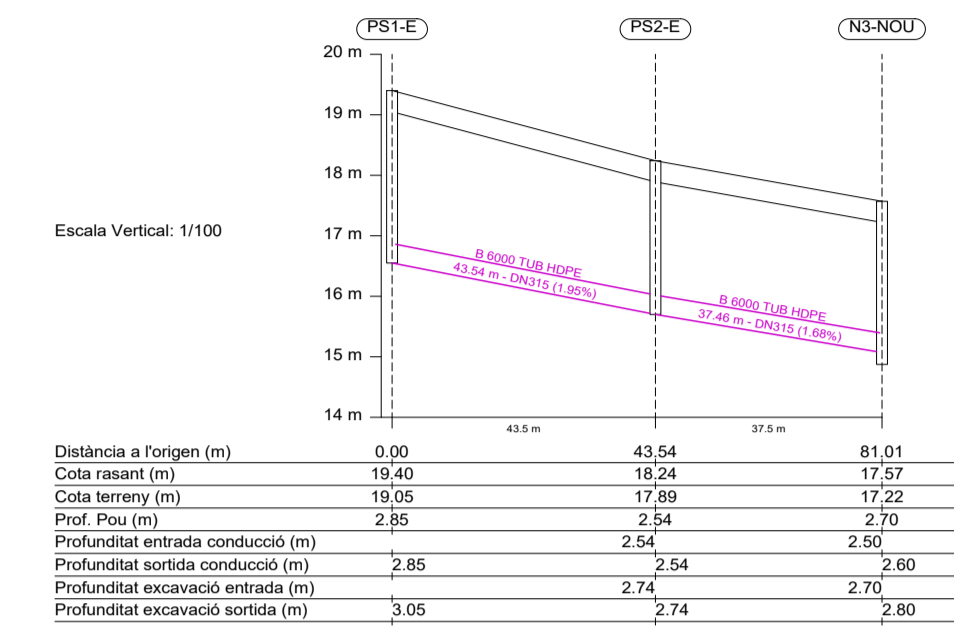
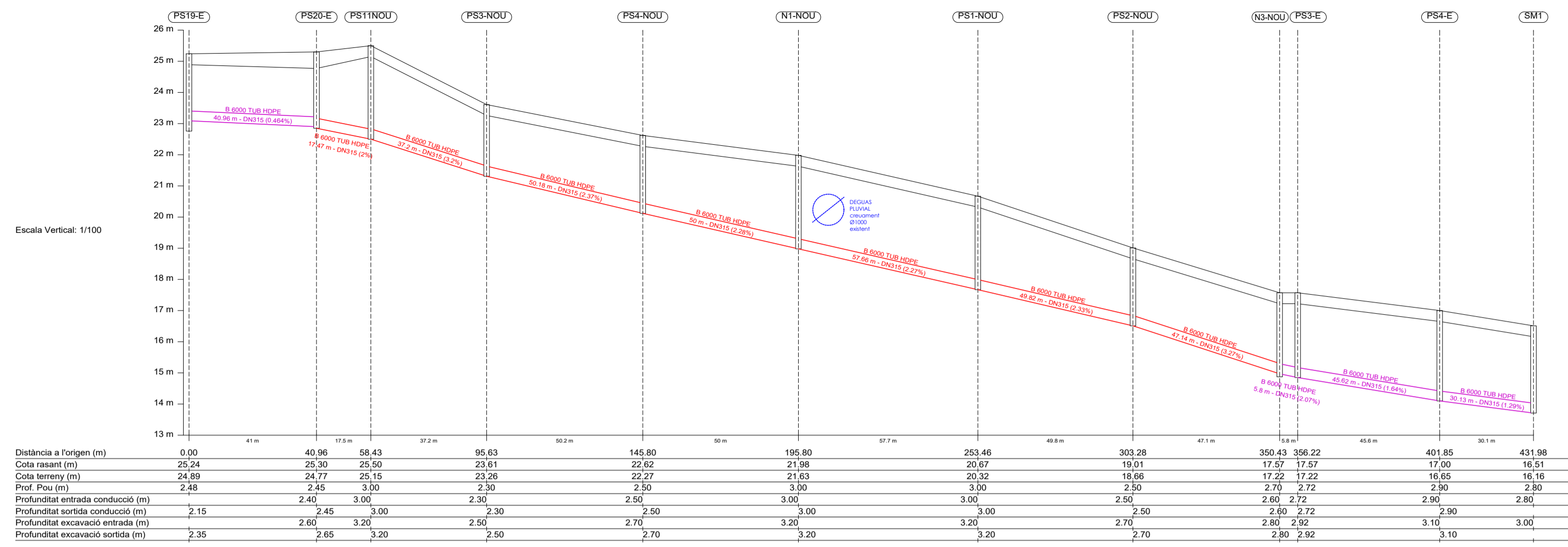
PARÀMETRES TÈCNICS (NOVA INSTAL·LACIÓ):

Velocitat màxima 3m/s
 Interdistància màxima entre pous de registre 50 m
 Connexió escomesa amb xarxa general a 45°
 Profunditat mínima sobre tub 1,0 m



PROJECTE D'URBANITZACIÓ SECTOR FCB
 MPPON A L'ENTORN DE LA CIUTAT ESPORTIVA DE FCB-SANT JOA DESPI-BARCELONA
 N0780 - PROJECTE D'URBANITZACIÓ DATA: FEB 2017
 SANEJAMENT - DEGUAS FECALS DATA REVISIÓ: 13/02/2017
 PLANTA INSTAL·LACIONS

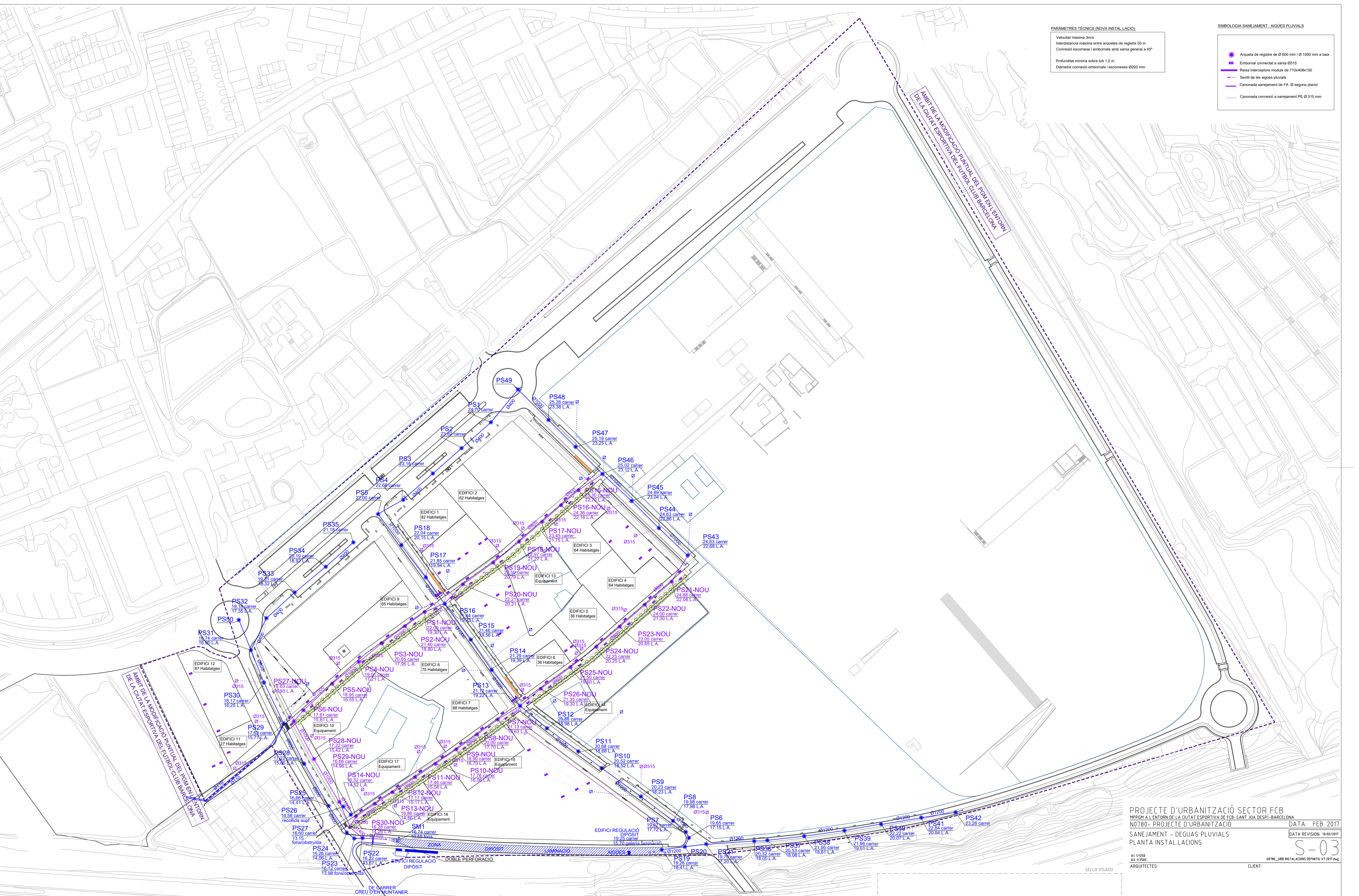
A11/2550
 A3 1/2550
 ARQUITECTES: CLIENT: S-01
 C0780_URB INSTAL·LACIONS DEFINITIU V7 2017.dwg



PARÀMETRES TÈCNICS (NOVA INSTAL·LACIÓ):
 Velocitat màxima 3m/s
 Interdistància màxima entre arquetes de registre 50 m
 Connexió escomesa i embornals amb xarxa general a 45°
 Profunditat mínima sobre sub. 1.0 m
 Diàmetre connexió embornals i escomeses Ø200 mm

SIMBOLÒGIA SANEJAMENT - AIGÜES PLUVIALS

- Arqueta de registre de Ø 600 mm i Ø 1000 mm a baix
- Embornal connectat a xarxa Ø315
- Reixa interceptora mòduls de 710x408x100
- Sentit de les aigües pluvials
- Canonada sanejament de FA Ø segons planot
- Canonada connectat a sanejament PE Ø 315 mm



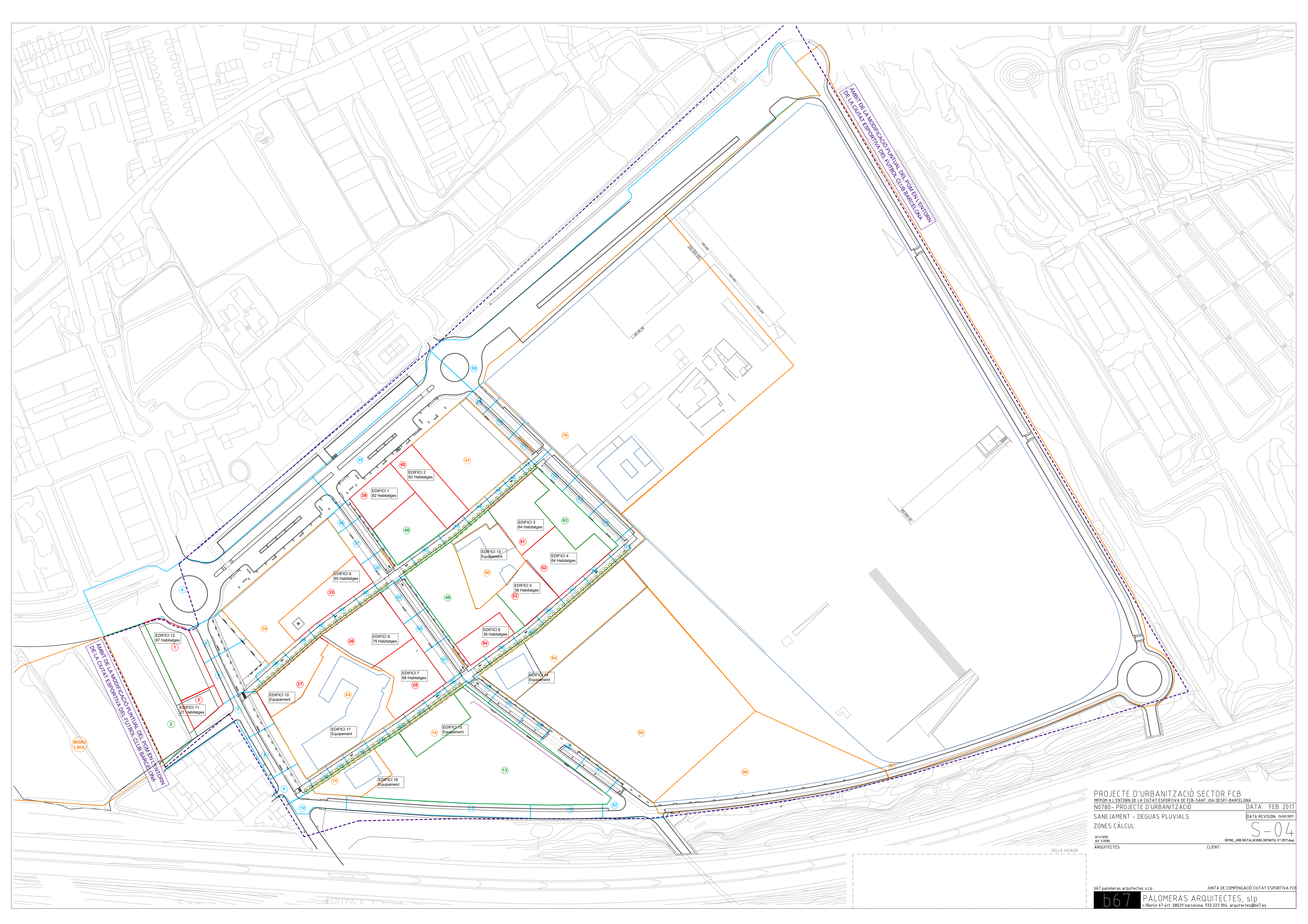
PROJECTE D'URBANITZACIÓ SECTOR FCB
 MIPREM A L'ENTORN DE LA CIUTAT ESPORTIVA DE FCB-SANT JOA DESPI-BARCELONA
 N0780- PROJECTE D'URBANITZACIÓ
 SANEJAMENT - DEGUAS PLUVIALS
 PLANTA INSTAL·LACIONS

DATA: FEB. 2017

DATA REVISIÓ: 13/02/2017

S-03

A1 1/1025
 A3 1/7500
 ARQUITECTES: JUNTA DE COMPENSACIÓ CIUTAT ESPORTIVA FCB
 CLIENT:



AMBIT DE LA MODIFICACIO PUNTUAL DEL REG EN L'ENTORN DE LA CIUTAT ESPORTIVA DEL FUTBOL CLUB BARCELONA

AMBIT DE LA MODIFICACIO PUNTUAL DEL REG EN L'ENTORN DE LA CIUTAT ESPORTIVA DEL FUTBOL CLUB BARCELONA

MURU 1,6ha

PROJECTE D'URBANITZACIO SECTOR FCB
 MPPGM A L'ENTORN DE LA CIUTAT ESPORTIVA DE FCB-SANT JOA DESPI-BARCELONA
 N0780 - PROJECTE D'URBANITZACIO
 SANEJAMENT - DEGUAS PLUVIALS
 ZONES CALCUL

DATA: FEB. 2017

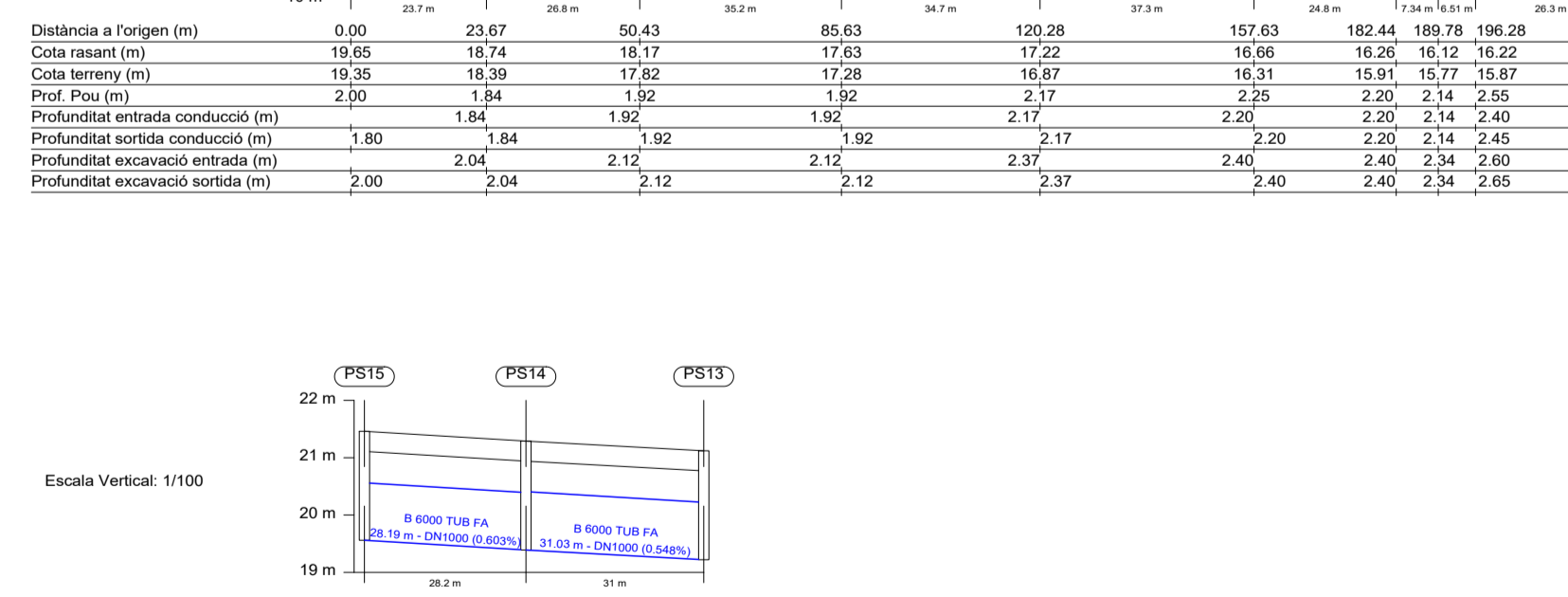
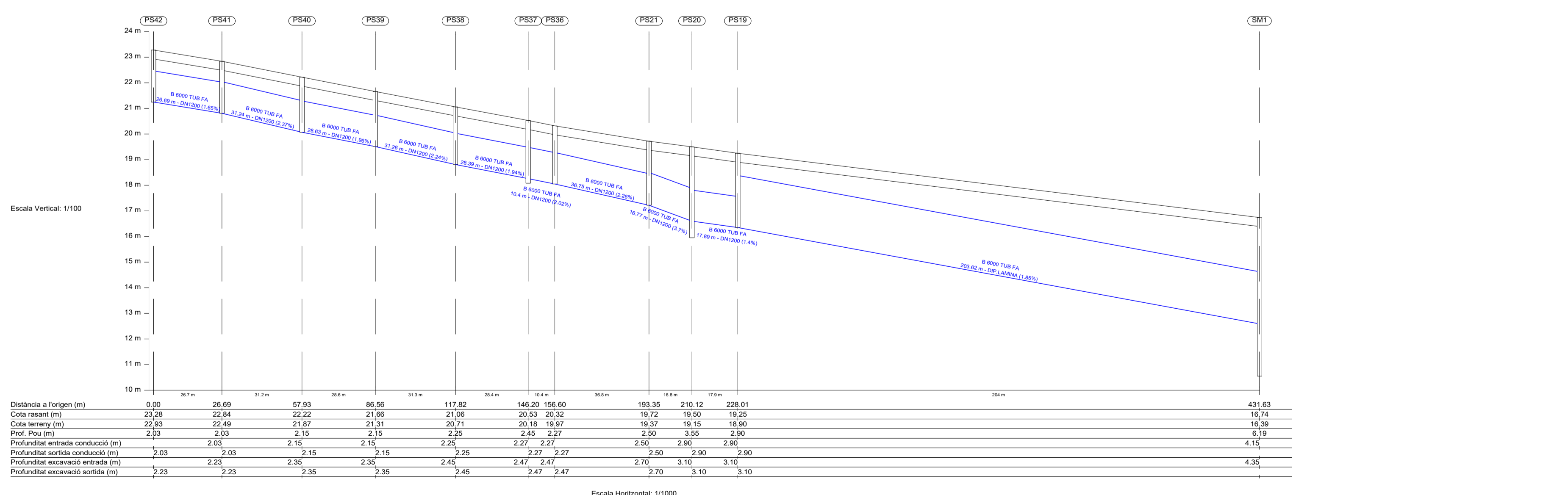
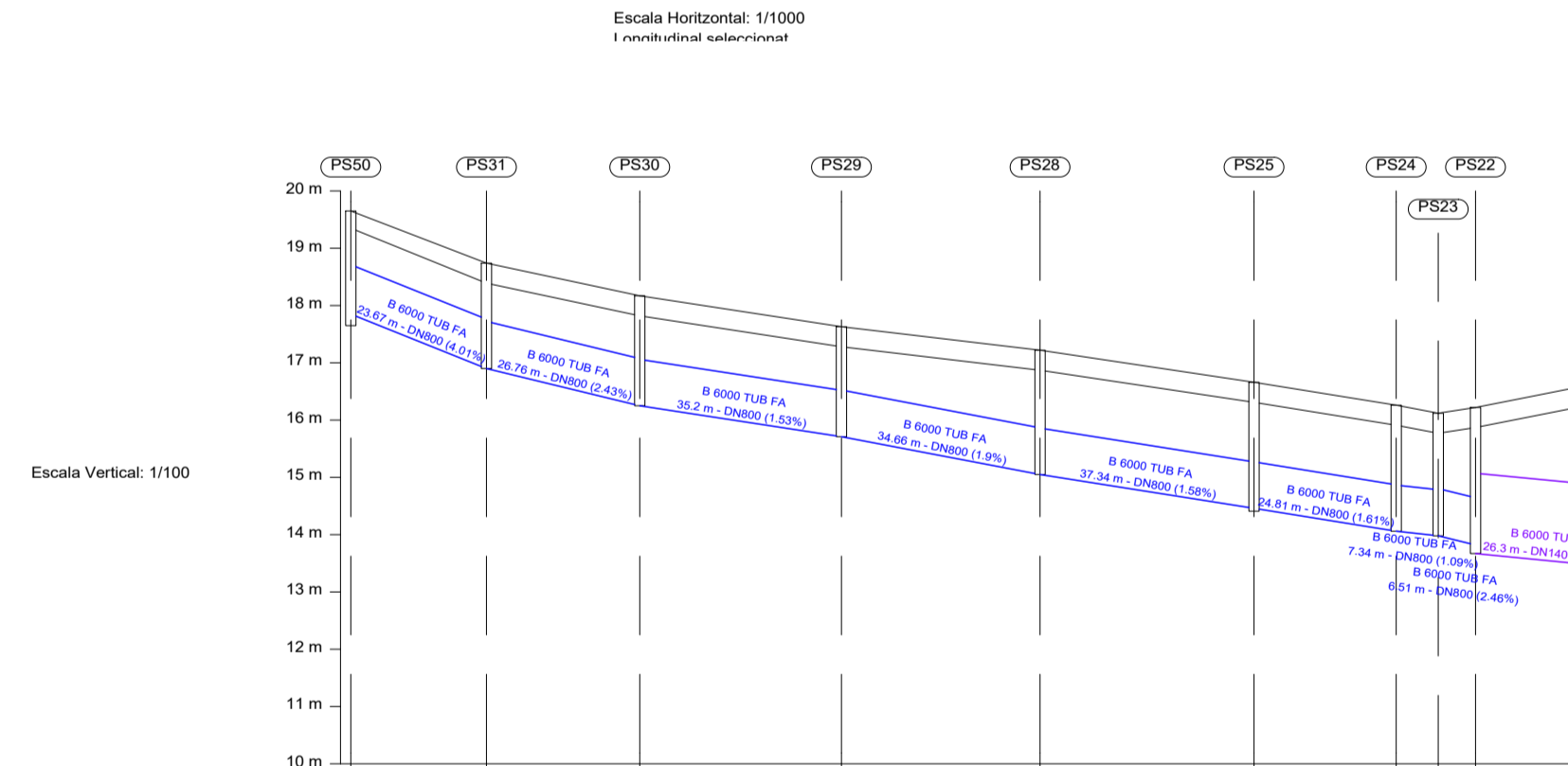
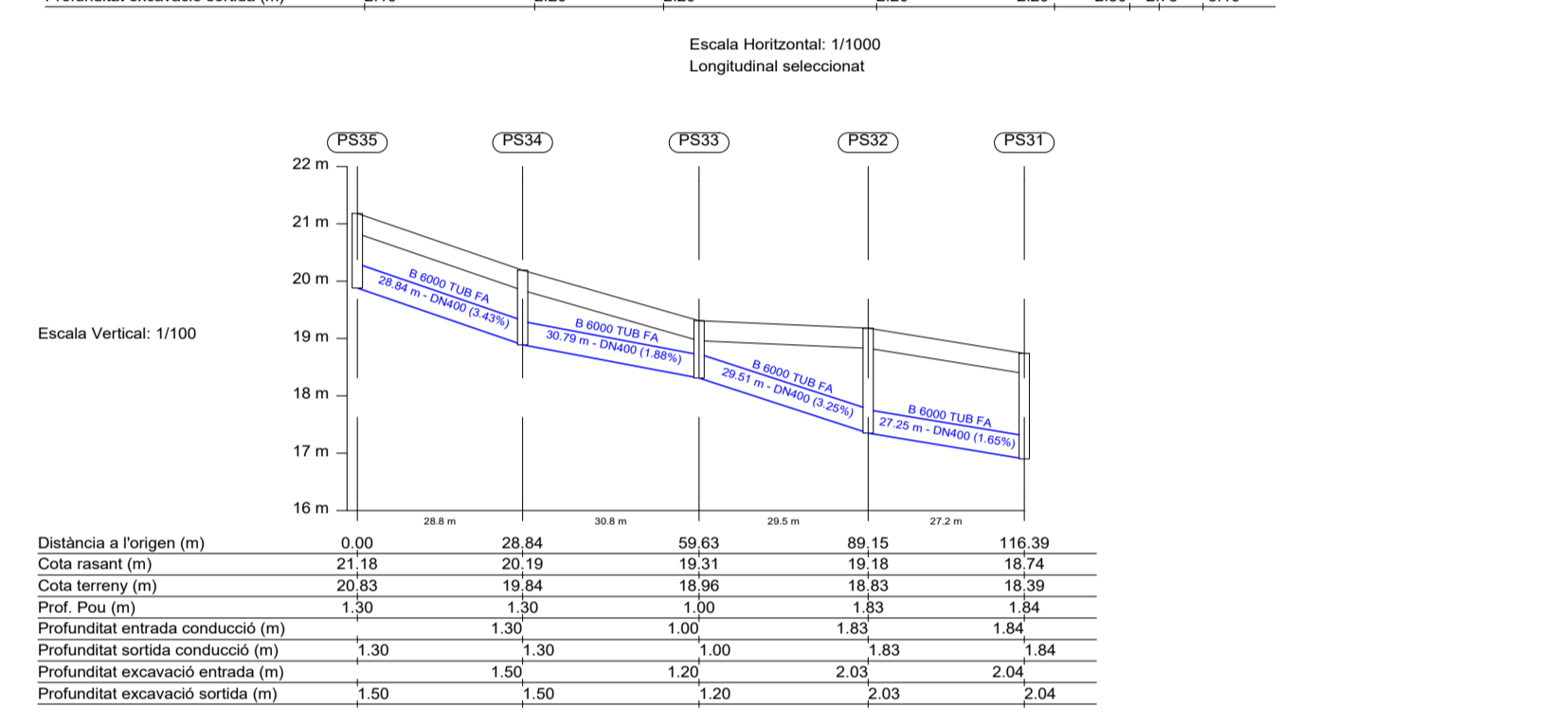
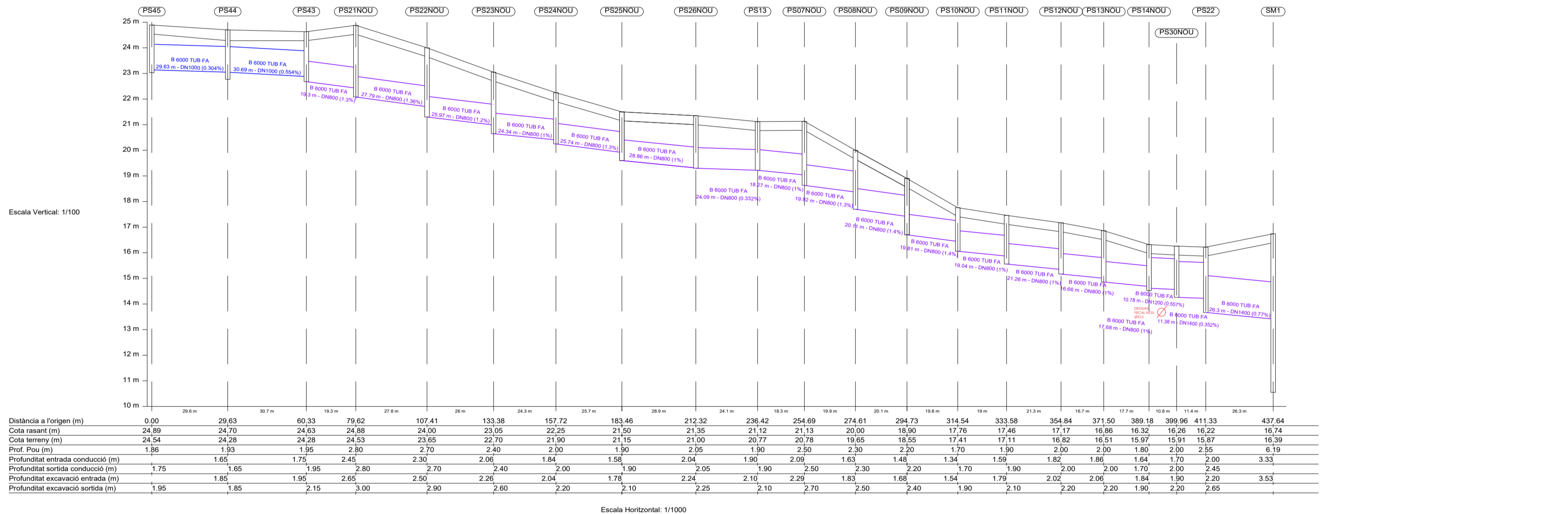
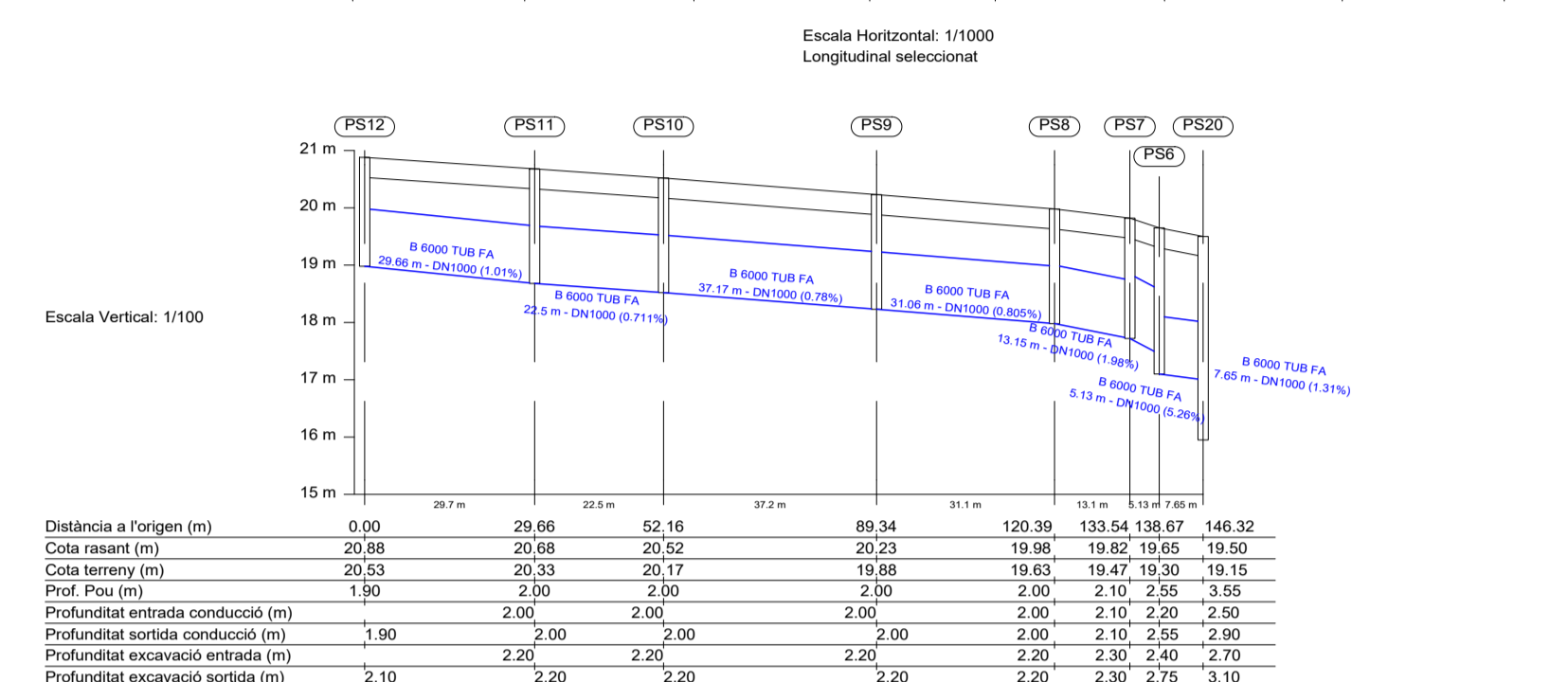
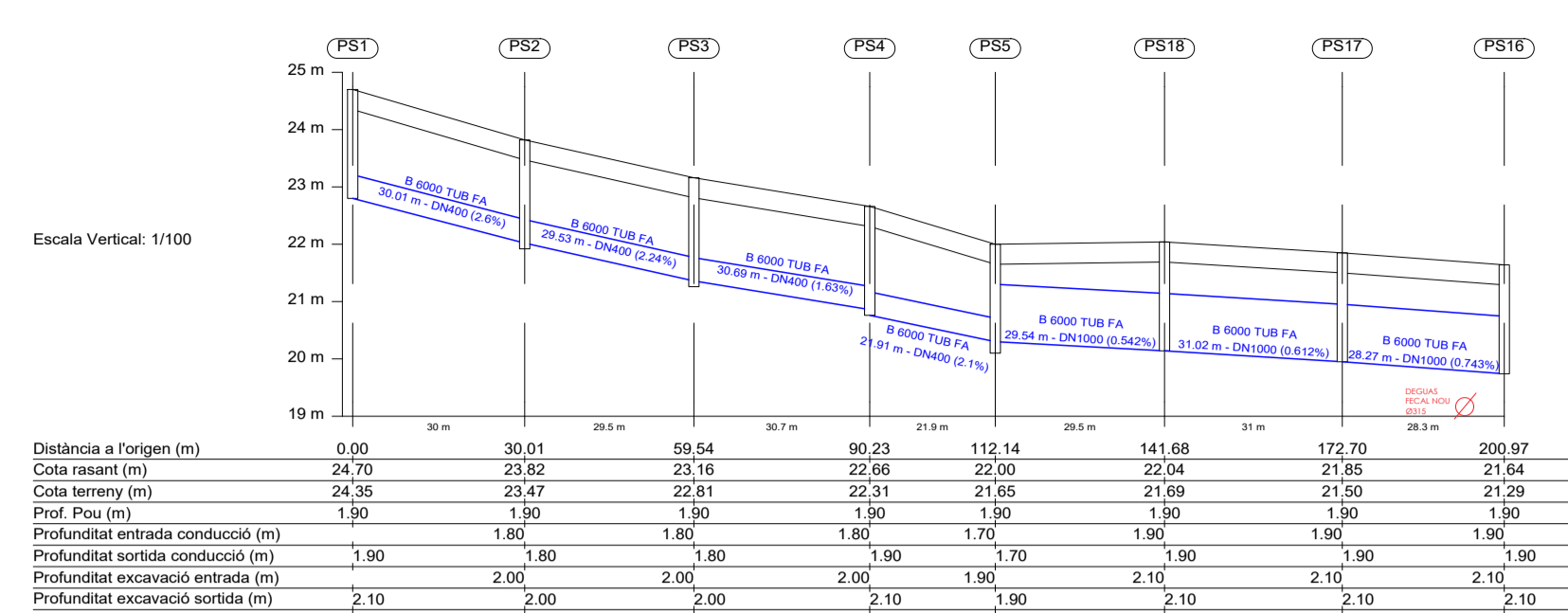
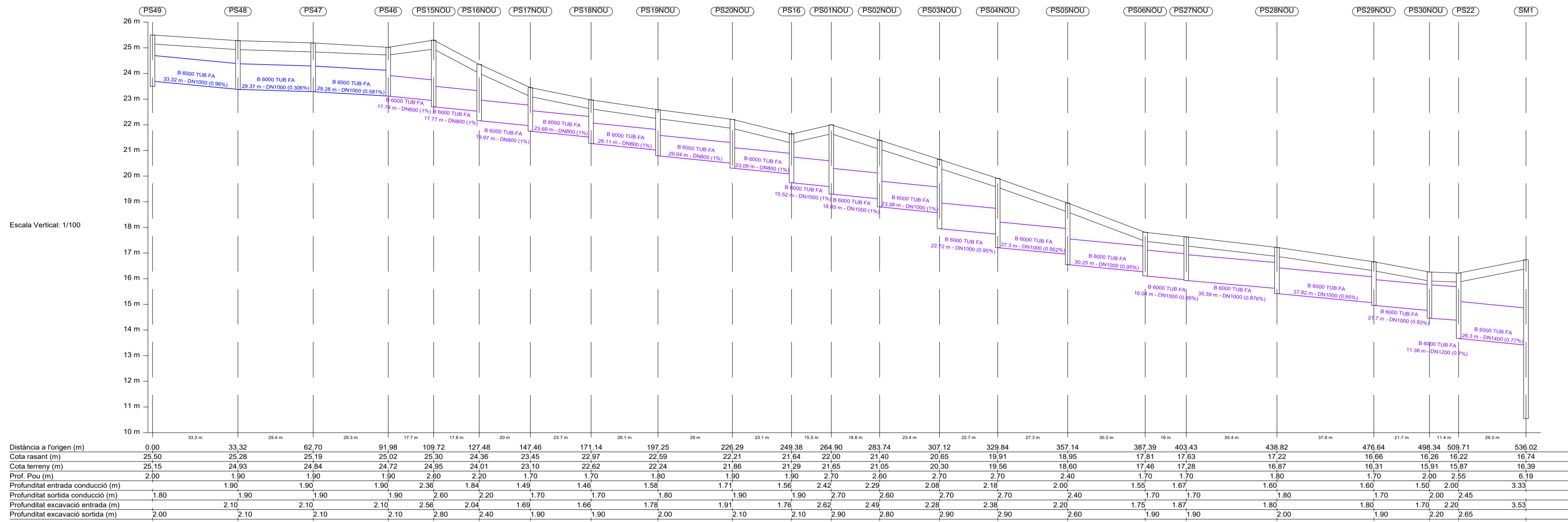
DATA REVISIO: 19/02/2017

S-04

A11/056
 A3 1/2500
 ARQUITECTES: JUNTA DE COMPENSACIO CIUTAT ESPORTIVA FCB
 CLIENT:

SELLO VISADO

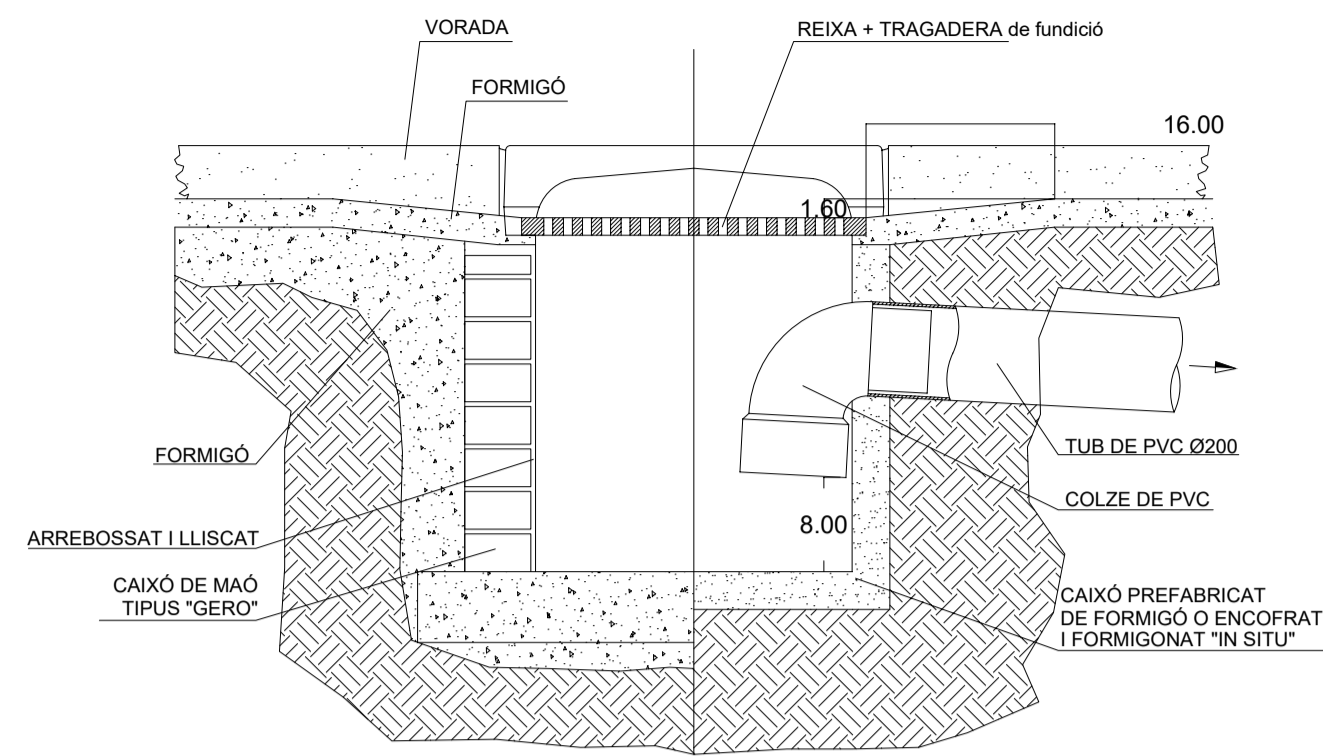
b67 palomas arquitectes s.l.p. JUNTA DE COMPENSACIO CIUTAT ESPORTIVA FCB
b67 PALOMERAS ARQUITECTES, s.l.p.
 c/Berlin 67 4rt. 08029 barcelona. 933 223 904. arquitectes@b67.es



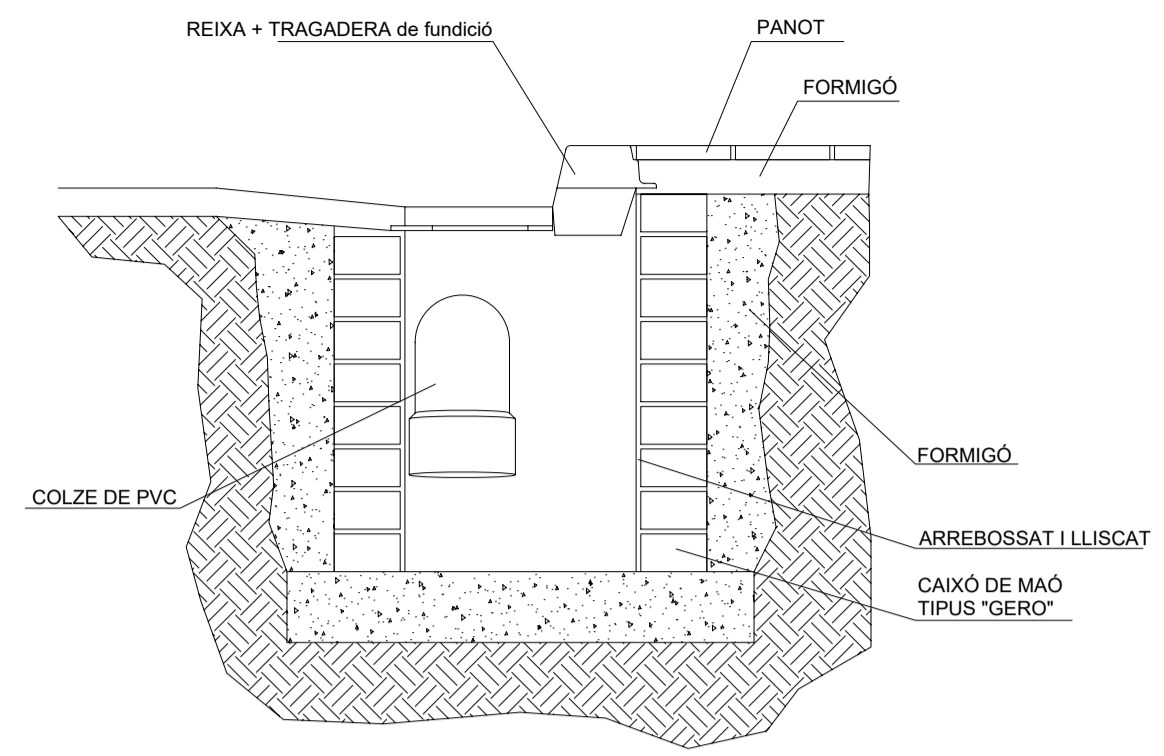
PROJECTE D'URBANITZACIÓ SECTOR FCB
 MPPGM A L'ENTORN DE LA CIUTAT ESPORTIVA DE FCB-SANT JOA DESPI-BARCELONA
 00780 - PROJECTE D'URBANITZACIÓ
 SANJAMENT - DEGUAS PLUVIALS
 PERFILES LONGITUDINALS

DATA: FEB. 2017
 DATA REVISIÓ: 19/02/2011

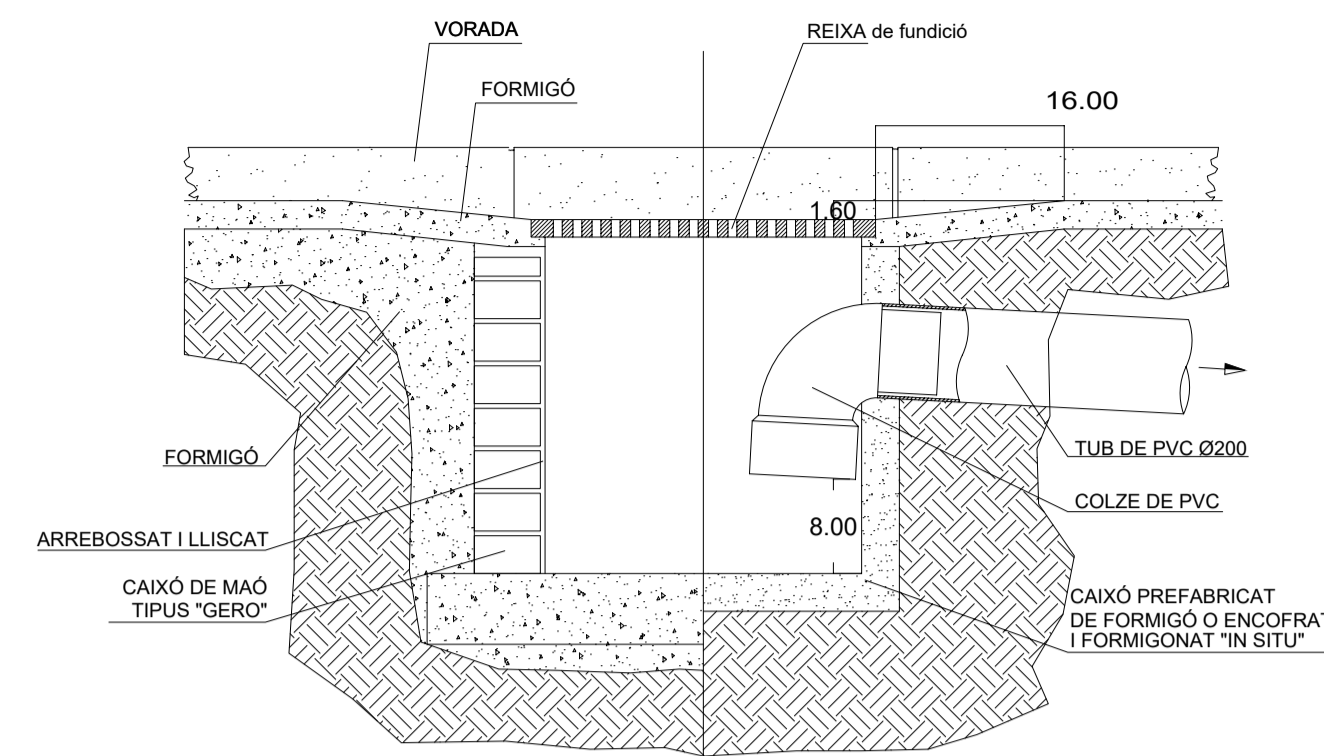
CLIENT: S-05
 00780_UBS INSTAL·LACIONS DEFINTU V7 2017.dwg



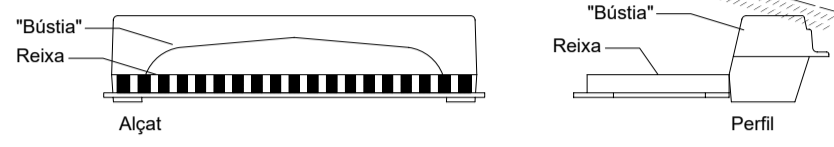
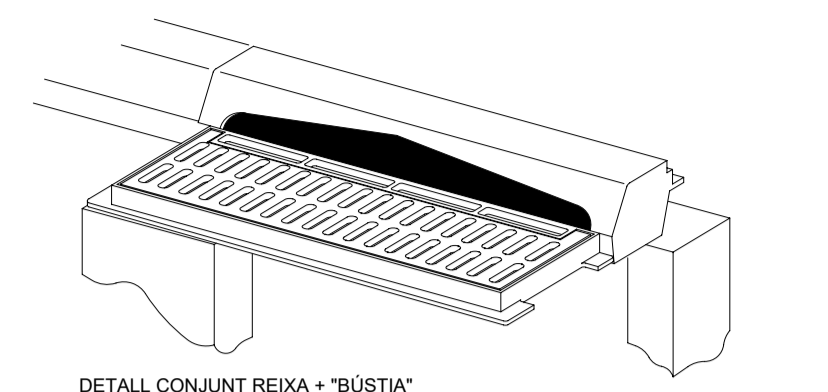
EMBORNAL SIFÒNIC AMB REIXA i "BÚSTIA" (secció longitudinal)



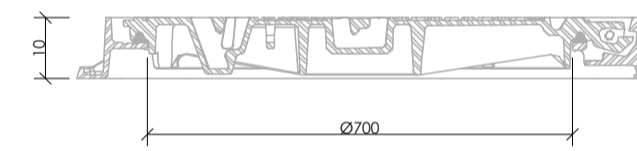
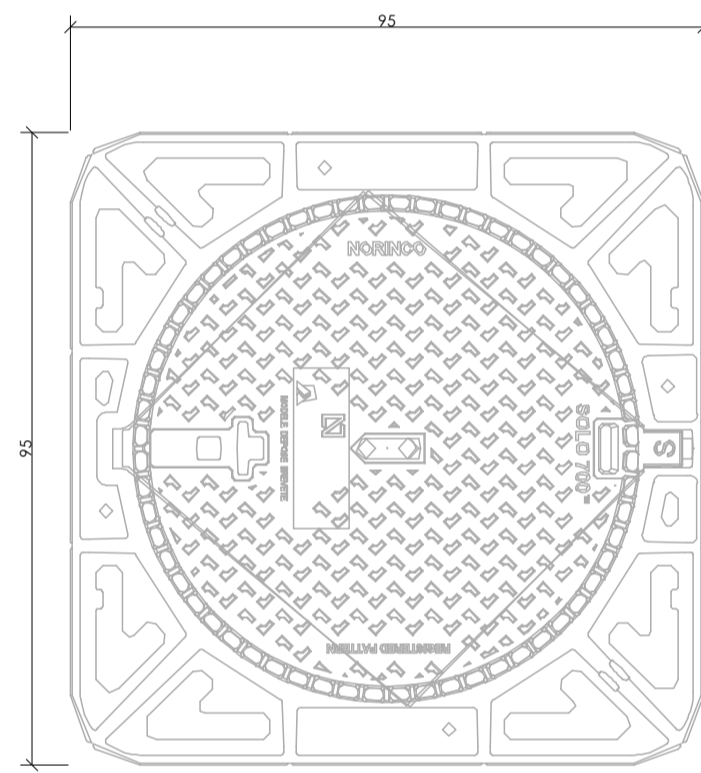
EMBORNAL SIFÒNIC AMB REIXA i "BÚSTIA" (secció transversal)



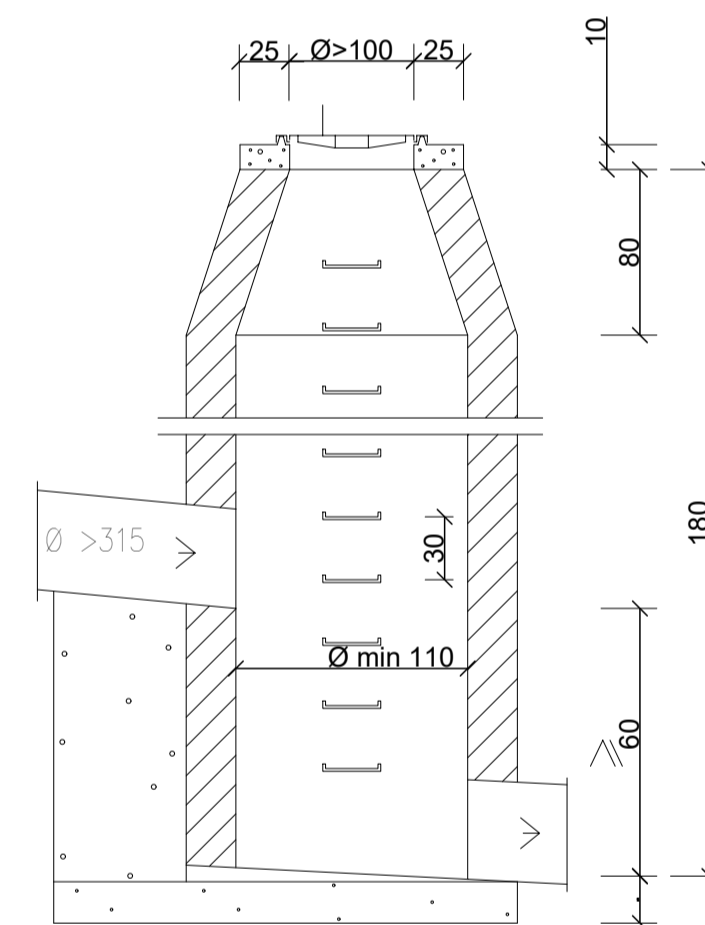
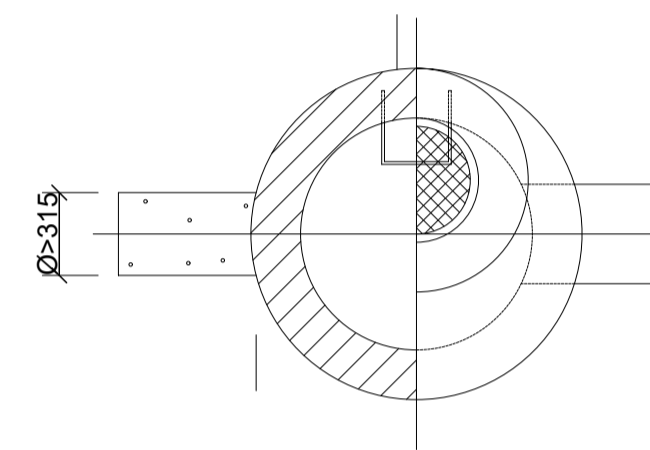
EMBORNAL SIFÒNIC AMB REIXA



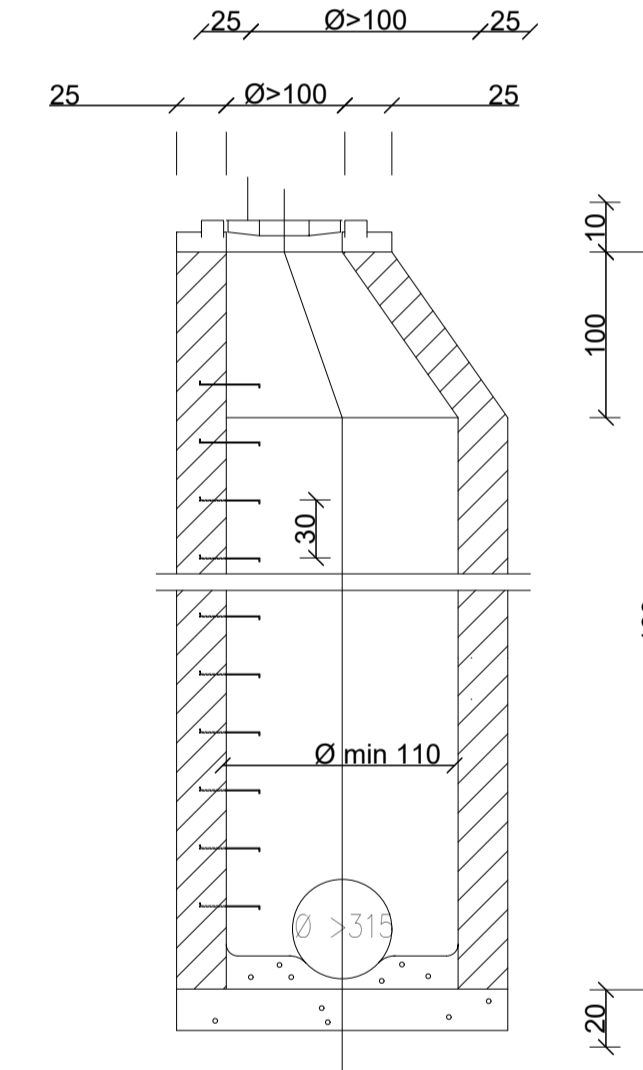
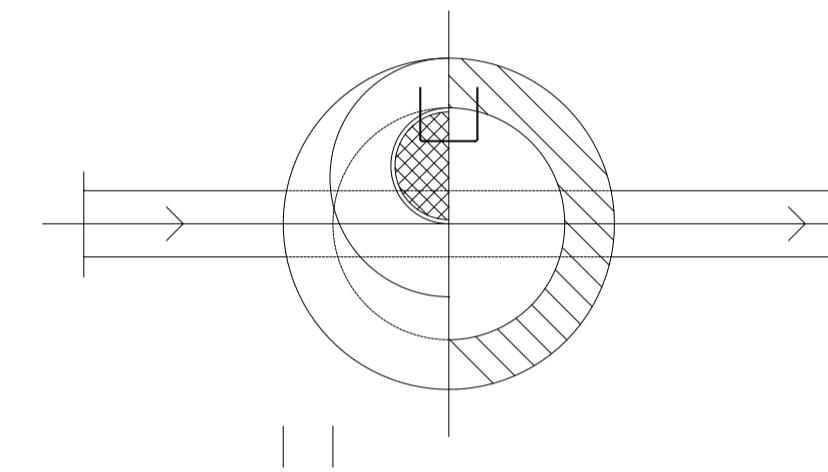
DETALL TAPA DE REGISTRE NORINCO D-400 MODEL SOLO 7 SC 950 4L



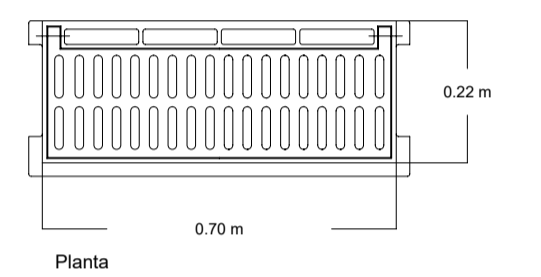
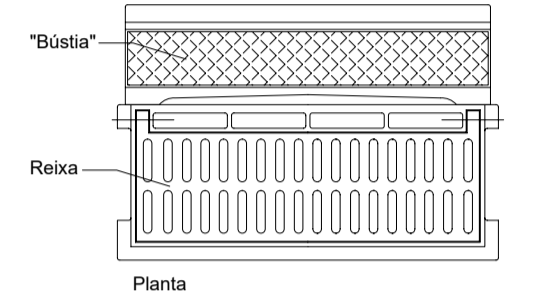
POU DE RESSALT



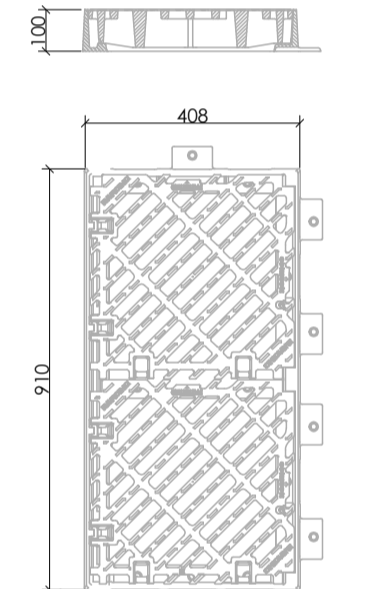
POU DE REGISTRE



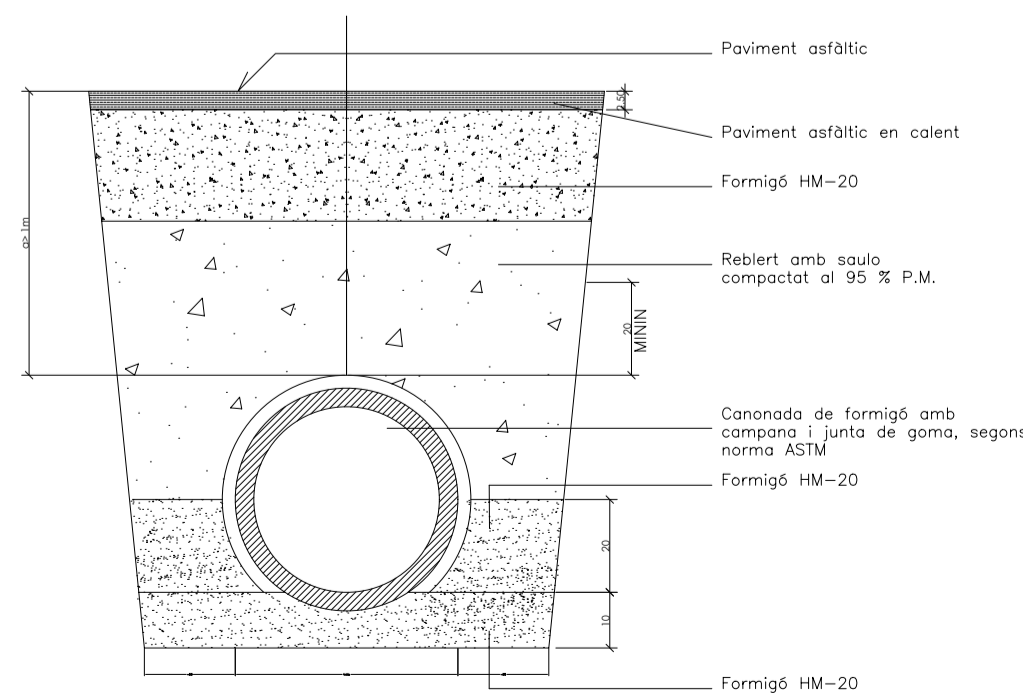
DETALL REIXA NORINCO C-250 MODEL GC075027A (700x220)



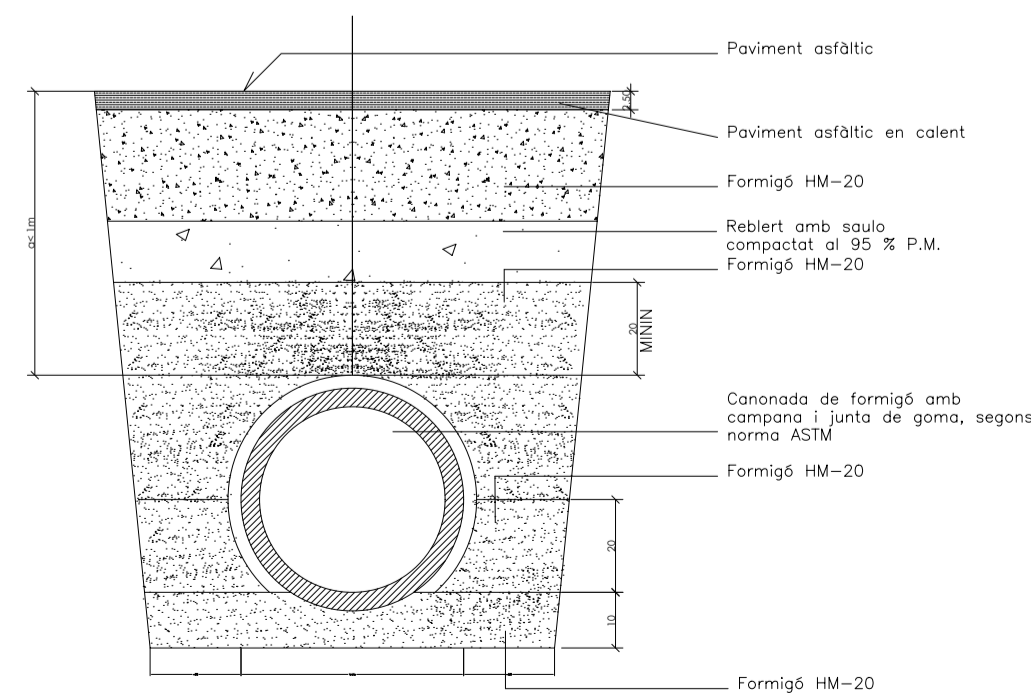
DETALL REIXA INTERCEPTORA NORINCO D-400 MODEL BARCINO



DEGUAS PLUVIALS

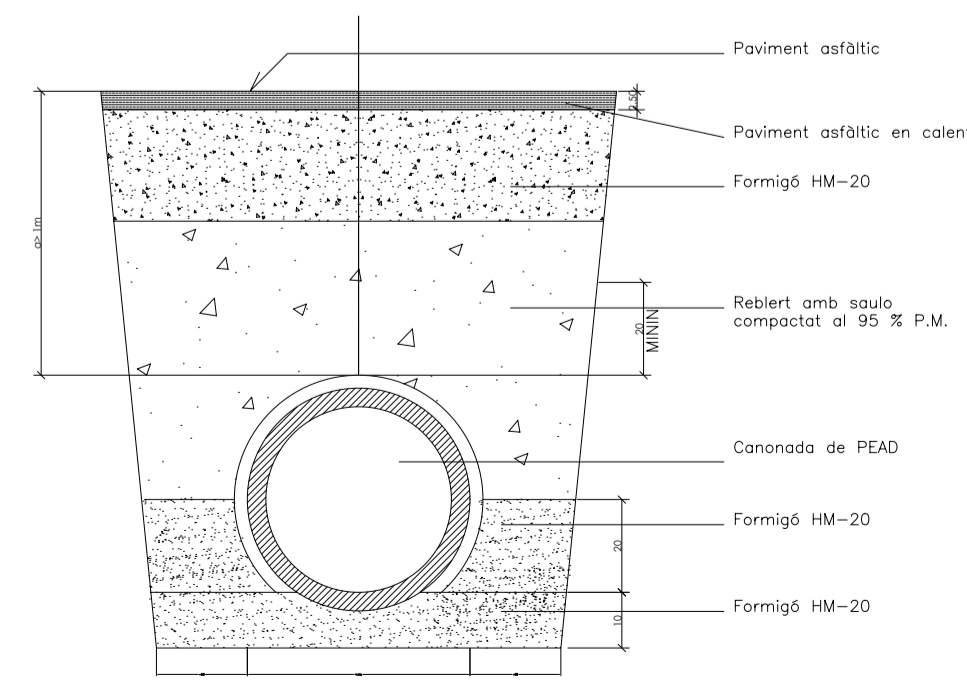


RASA TIPUS ASFALT AMB TUB DE FORMIGÓ, AMB CAMPANA i JUNTA DE GOMA, PROFUNDITAT >1m

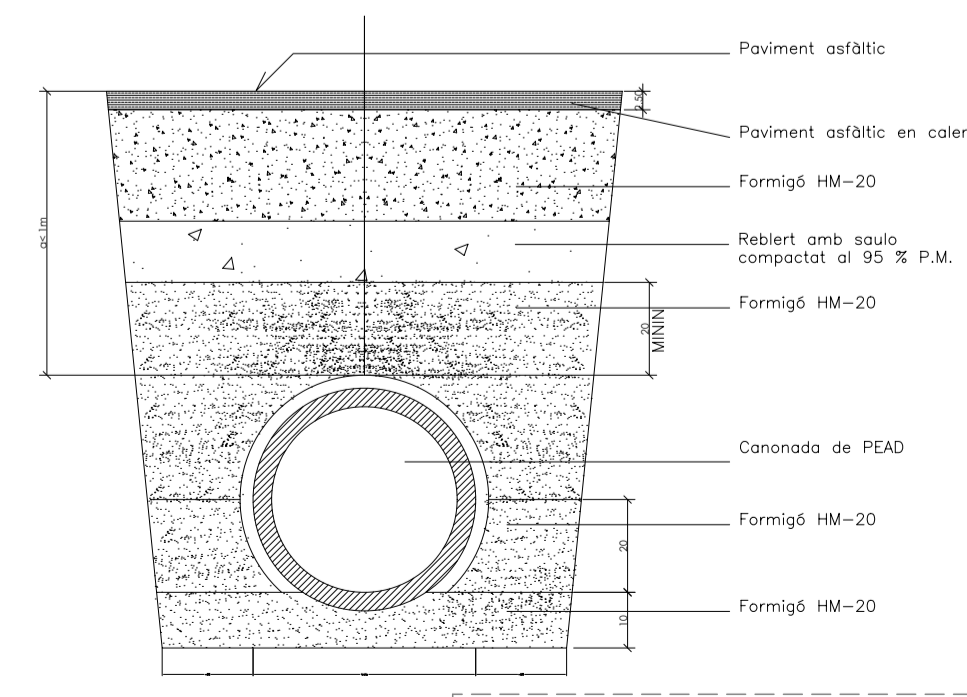


RASA TIPUS ASFALT AMB TUB DE FORMIGÓ, AMB CAMPANA i JUNTA DE GOMA, PROFUNDITAT <1m

DEGUAS FECALS



RASA TIPUS ASFALT AMB TUB DE PEAD PROFUNDITAT >1m






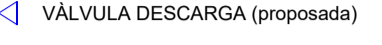
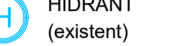




RASA TIPUS ASFALT AMB TUB DE PEAD PROFUNDITAT <1m

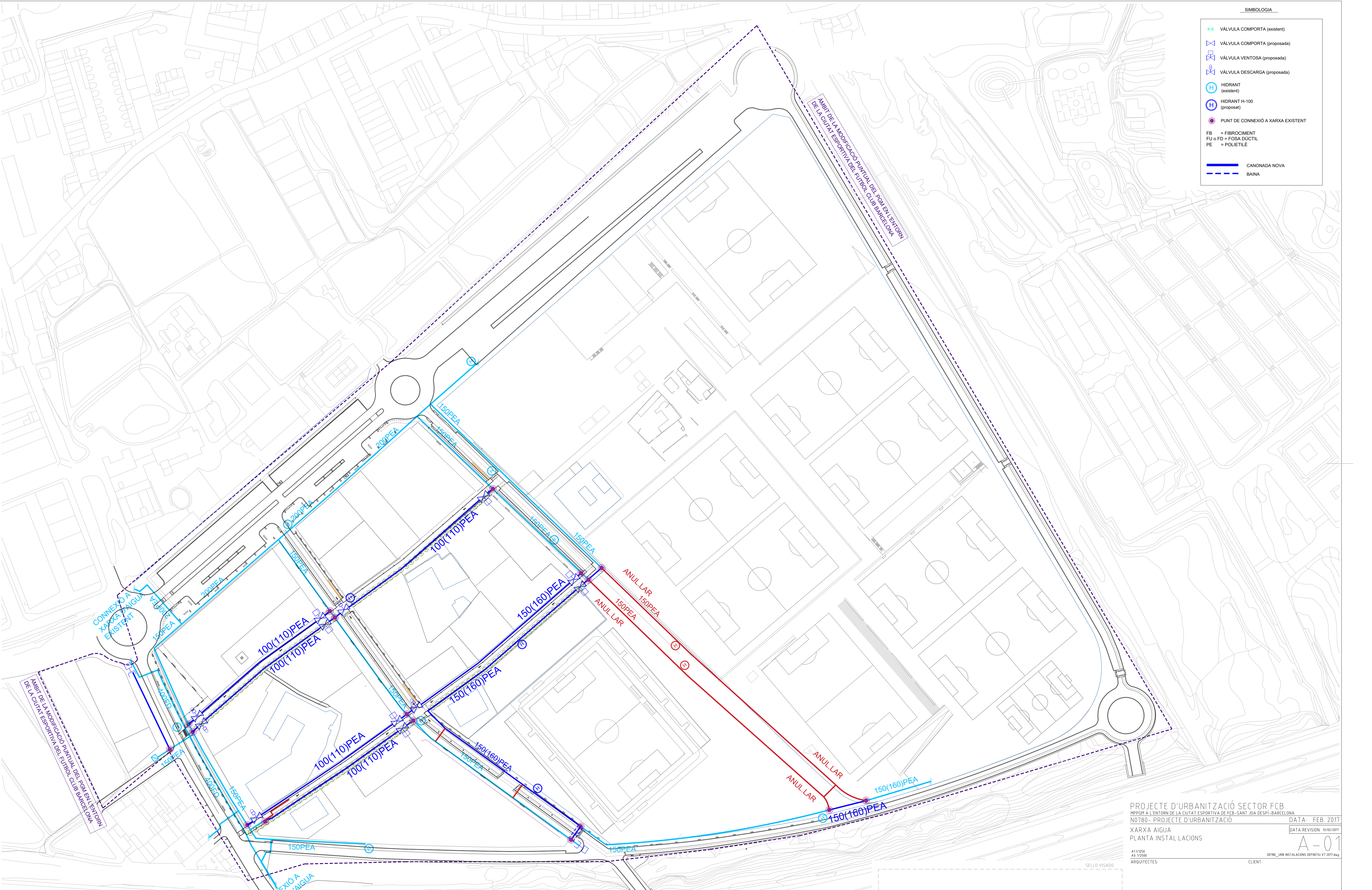
PROJECTE D'URBANITZACIÓ SECTOR FCB
 MPPGM A L'ENTORN DE LA CIUTAT ESPORTIVA DE FCB-SANT JOA DESPI-BARCELONA
 N0780 - PROJECTE D'URBANITZACIÓ
 SANEJAMENT - DEGUAS FECALS / PLUVIALS
 DETALLS

A1 5/E
 A3 5/E
 ARQUITECTES:

DATA: FEB. 2017
 DATA REVISIÓ: 19/02/2017
 S-06
 CLIENT:

SIMBOLIA

-  VÁLVULA COMPORTA (existent)
-  VÁLVULA COMPORTA (proposada)
-  VÁLVULA VENTOSA (proposada)
-  VÁLVULA DESCARGA (proposada)
-  HIDRANT (existent)
-  HIDRANT H-100 (proposat)
-  PUNT DE CONNEIXIÓ A XARXA EXISTENT
- FB = FIBROCIMENT
- FU o FD = FOSA DÚCTIL
- PE = POLIETILÈ
-  CANONADA NOVA
-  BAINA

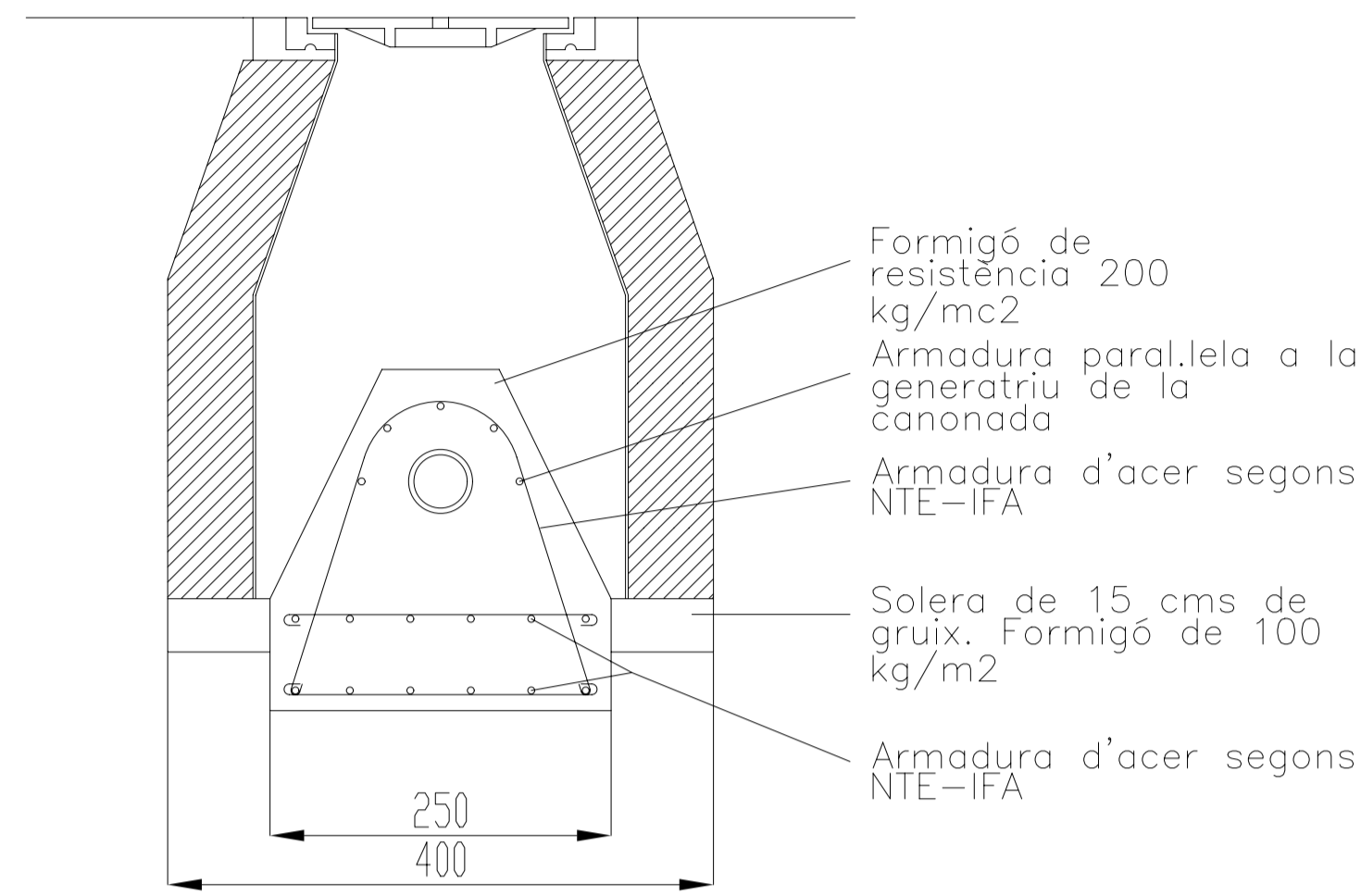


PROJECTE D'URBANITZACIÓ SECTOR FCB
 MIPQM A L'ENTORN DE LA CIUTAT ESPORTIVA DE FEB-SANT JOA DESPI-BARCELONA
 N0780 - PROJECTE D'URBANITZACIÓ DATA: FEB 2017
 XARXA AIGUA DATA REVISIÓ: 19/02/2017
 PLANTA INSTAL·LACIONS

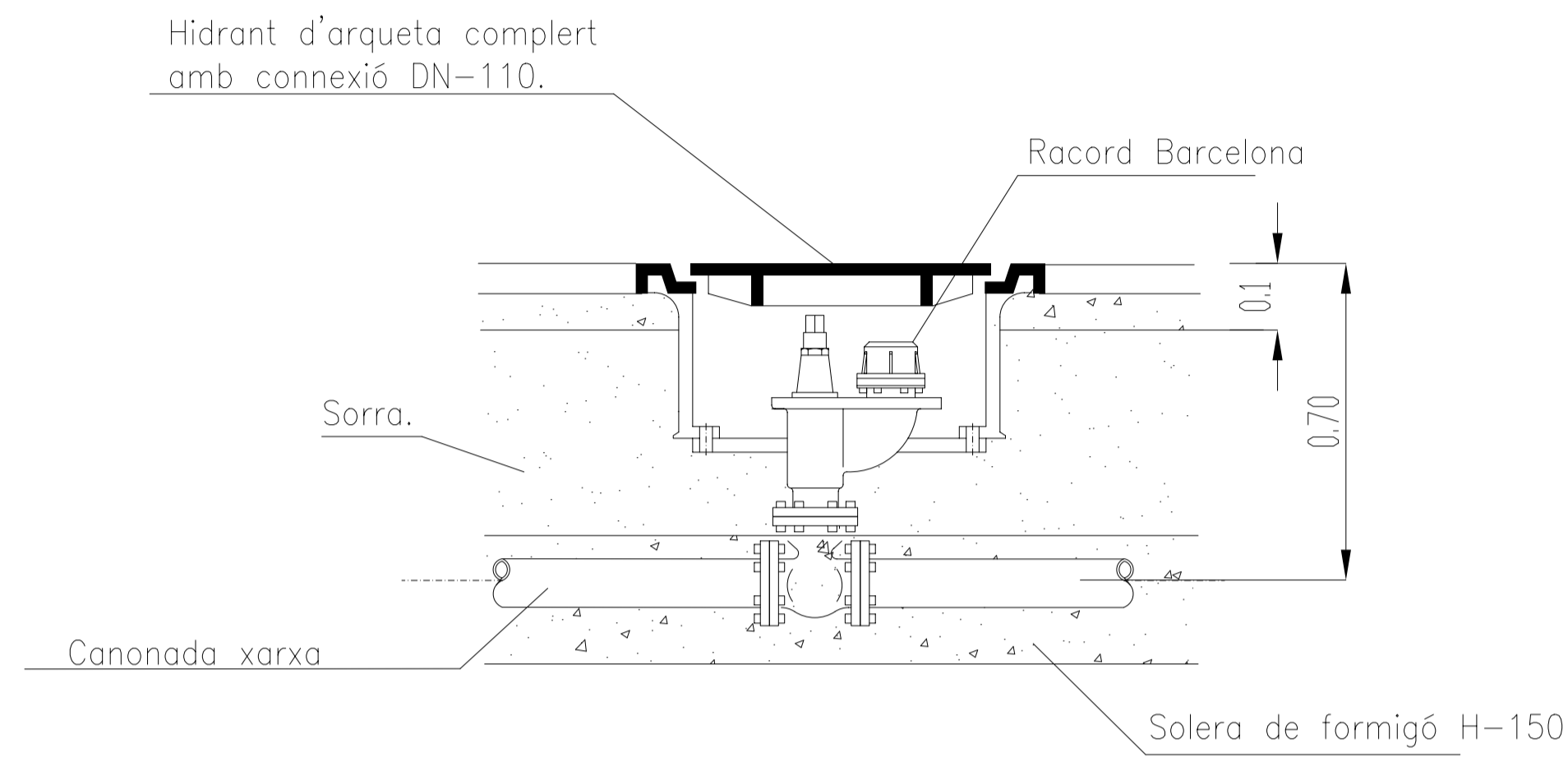
A11/250
 A3 1/250
 ARQUITECTES: JUNTA DE COMPENSACIÓ CIUTAT ESPORTIVA FCB
 CLIENT: 00780_URB INSTAL·LACIONS DEFINIU V3 2017.dwg

A-01

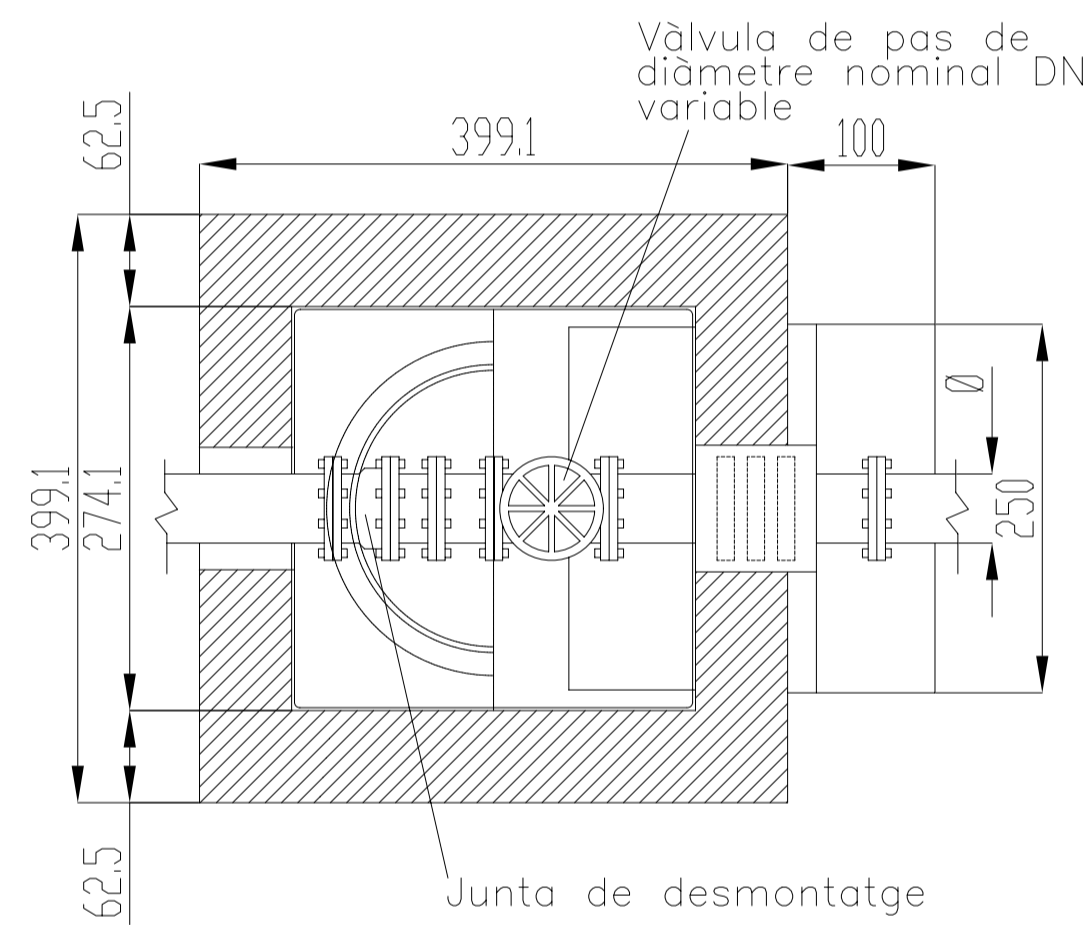
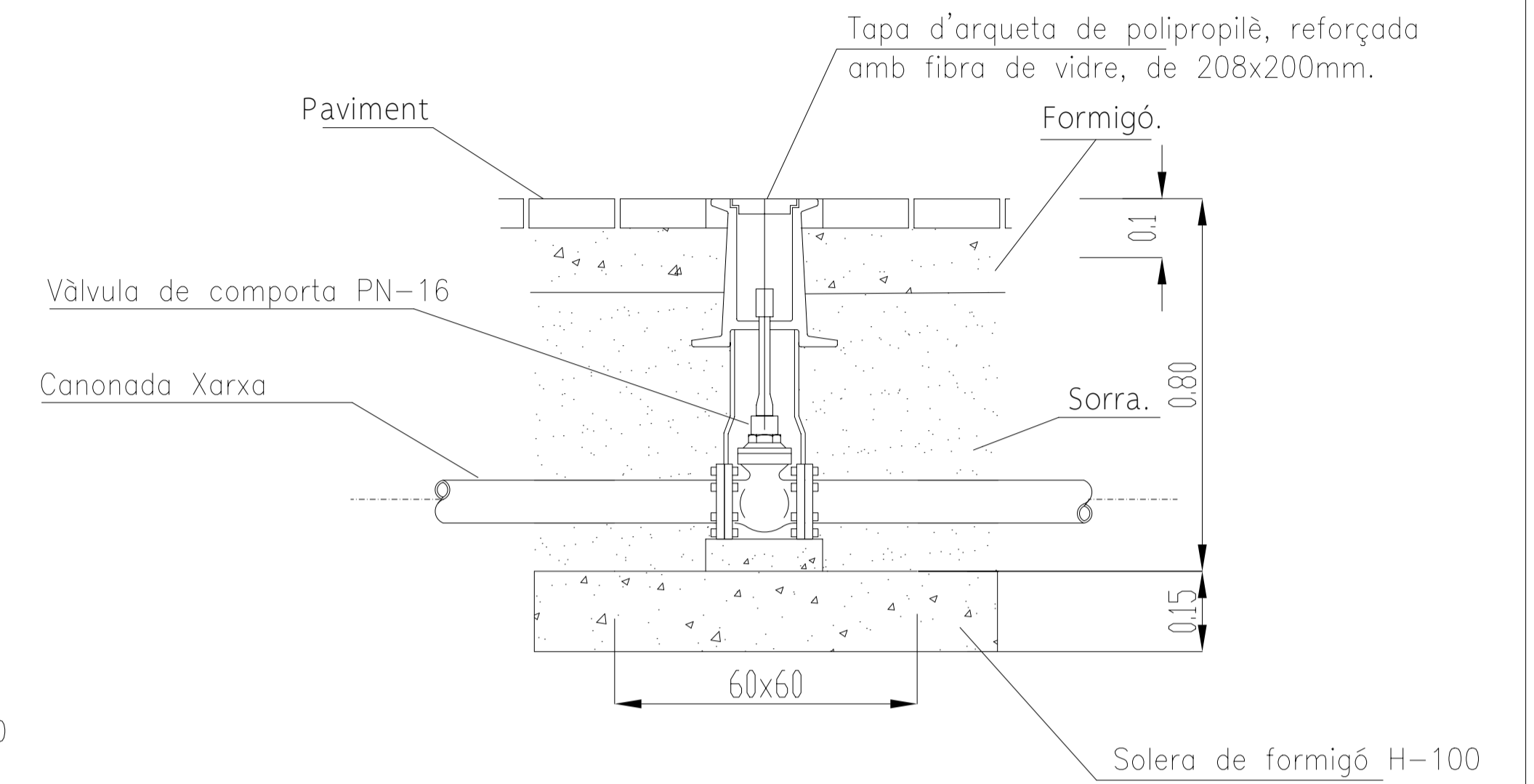
VÀLVULA COMPORTA D'AIGUA



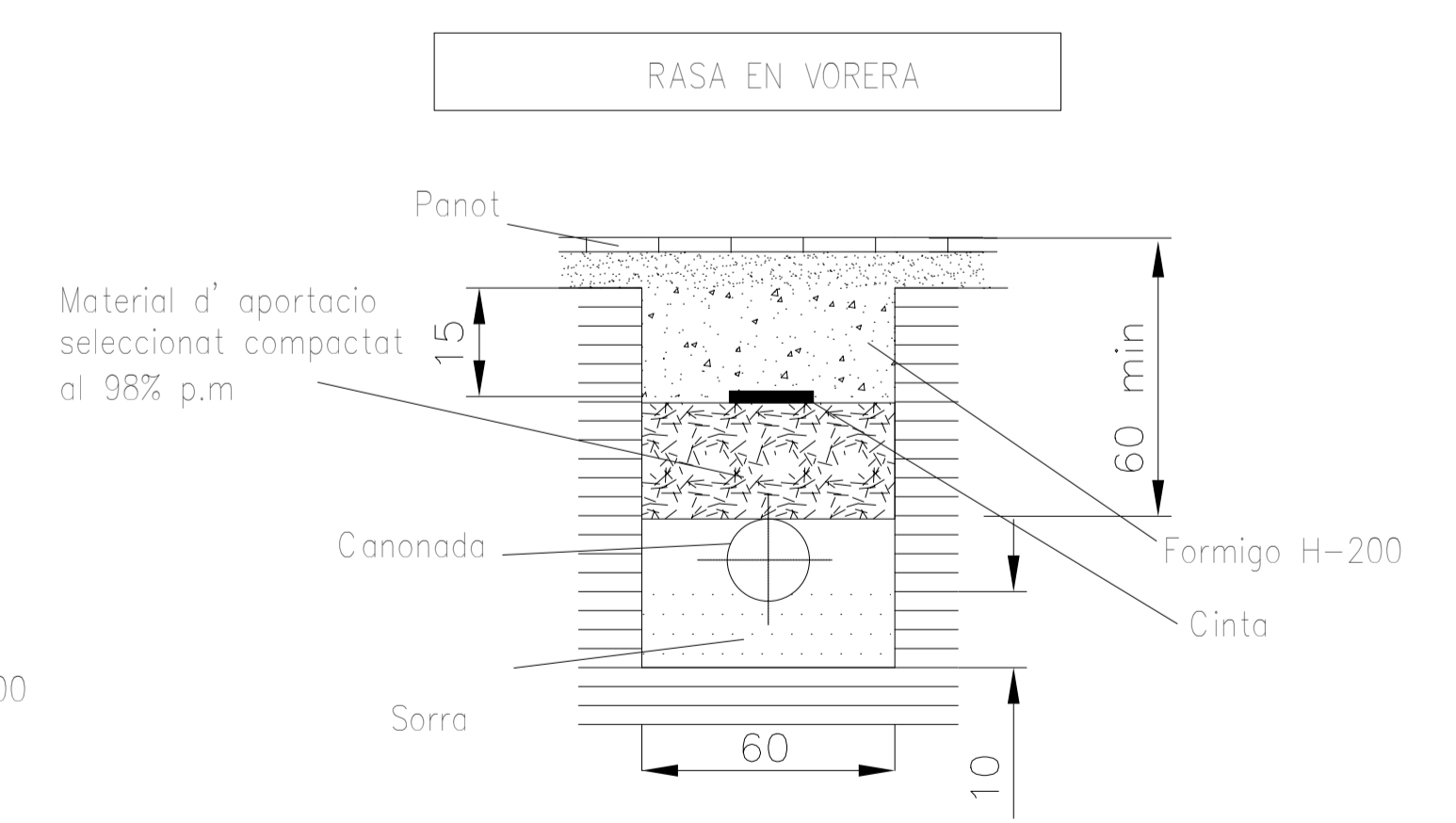
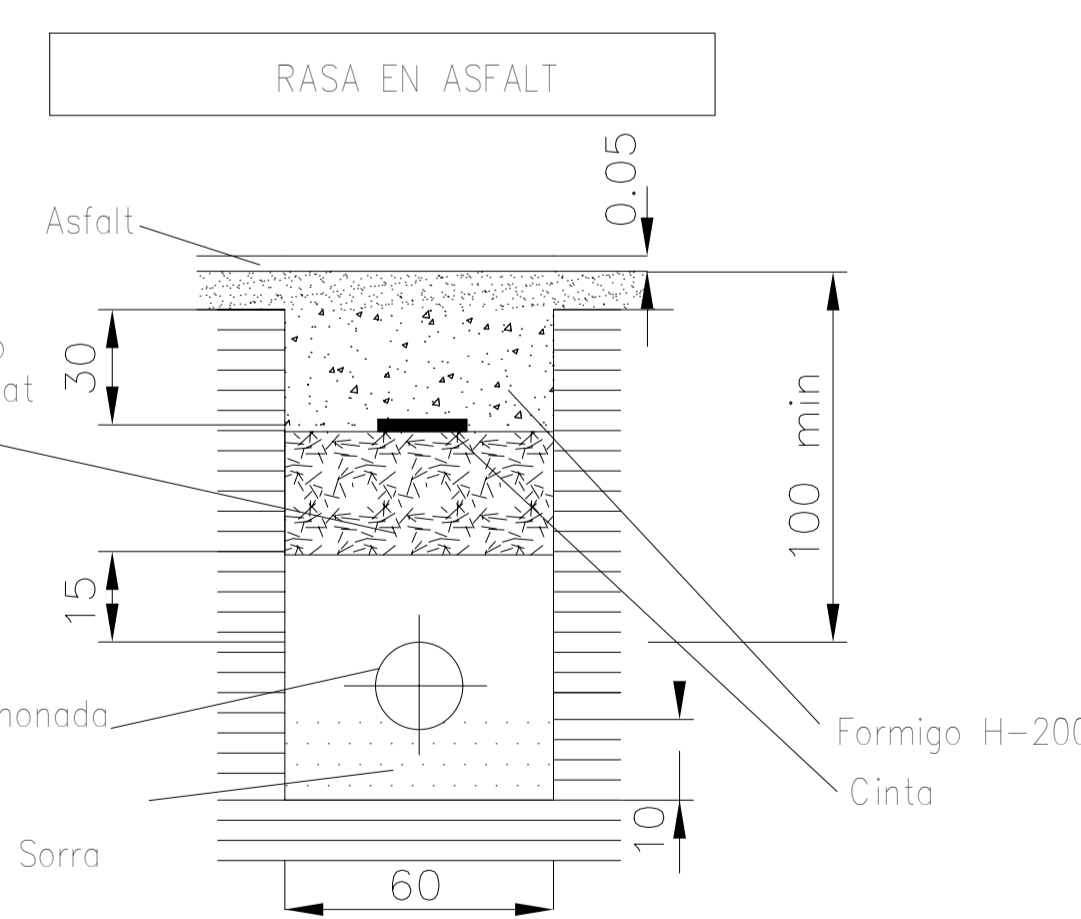
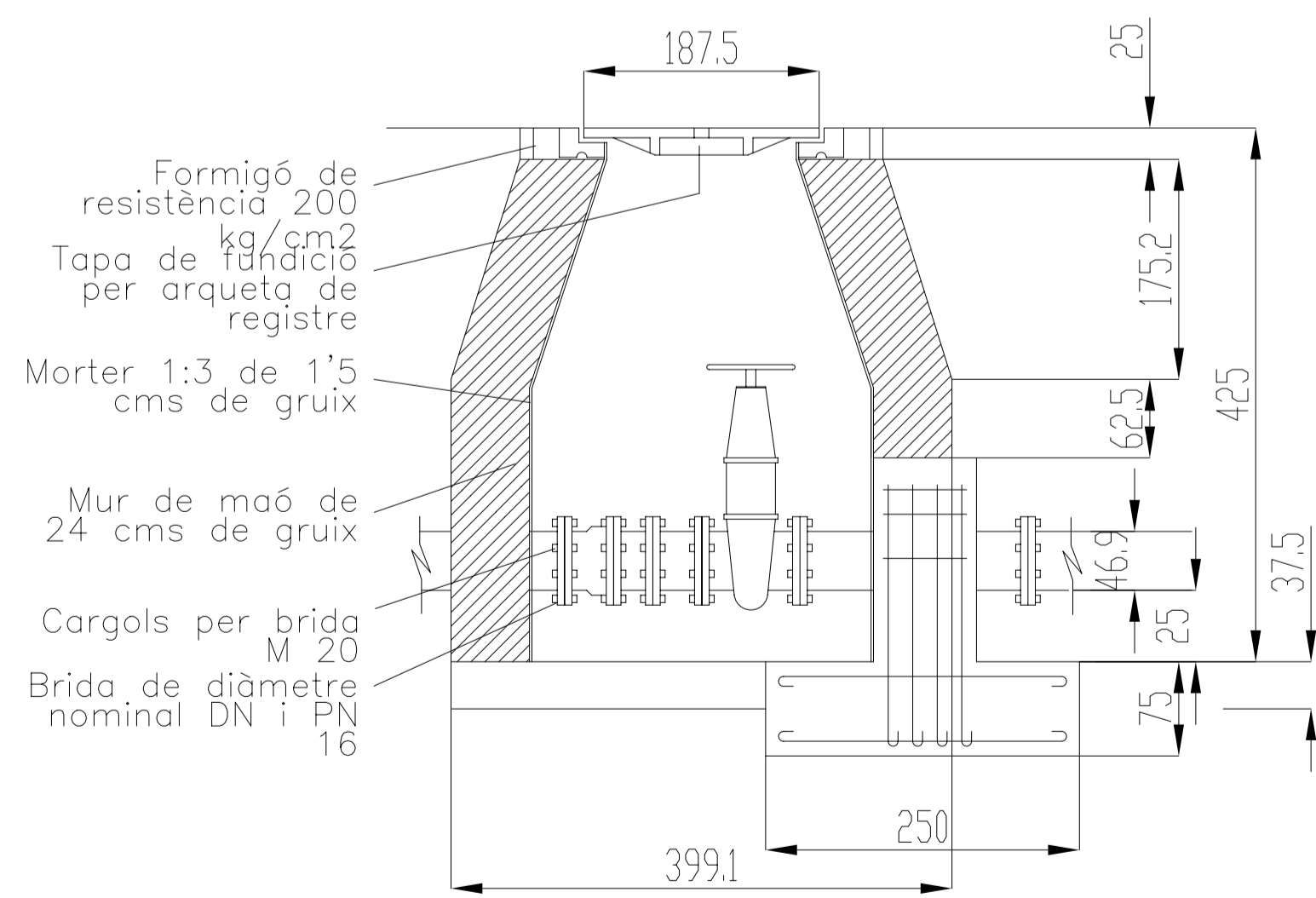
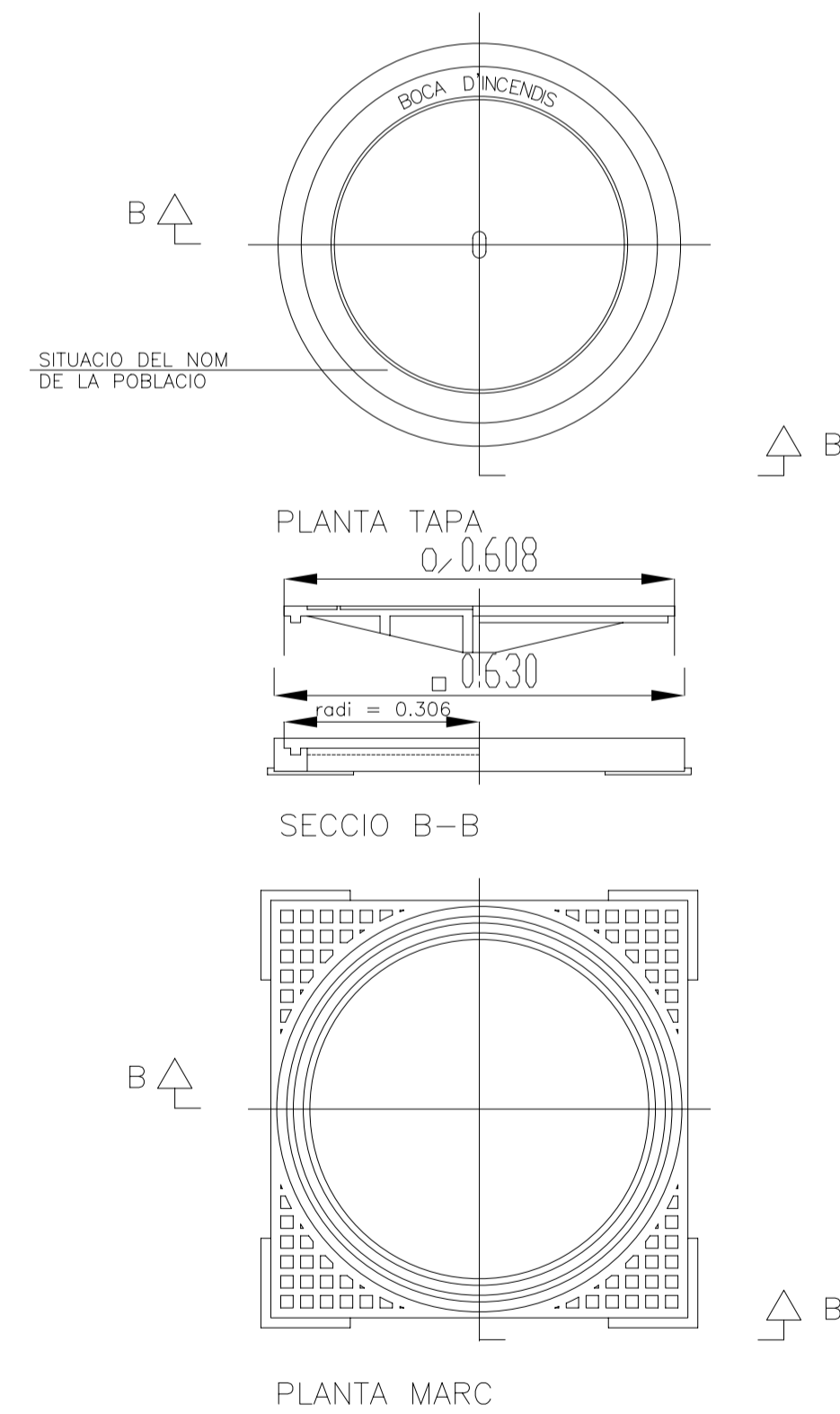
DETALL HIDRANT INCENDIS



DETALL DE VALVULA DE COMPORTA COL.LOCADA DINS ARQUETA



MARC I TAPA TRONETA



PROJECTE D'URBANITZACIÓ SECTOR FCB
 HIPÒDROM A L'ENTORN DE LA CIUTAT ESPORTIVA DE FCB-SANT JOA DESPI-BARCELONA
 Nº780- PROJECTE D'URBANITZACIÓ
 XARXA AIGUA
 DETALLS

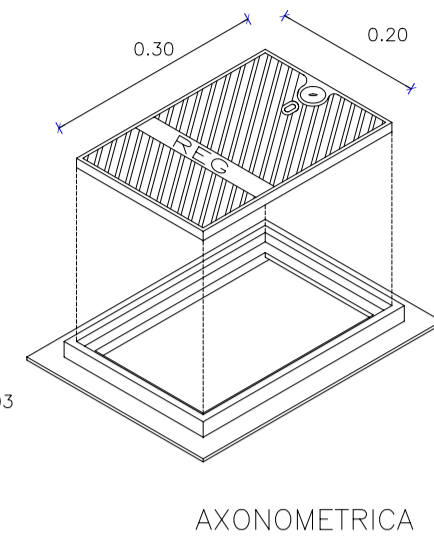
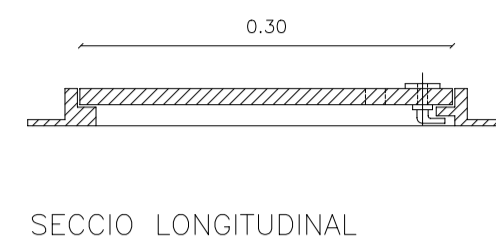
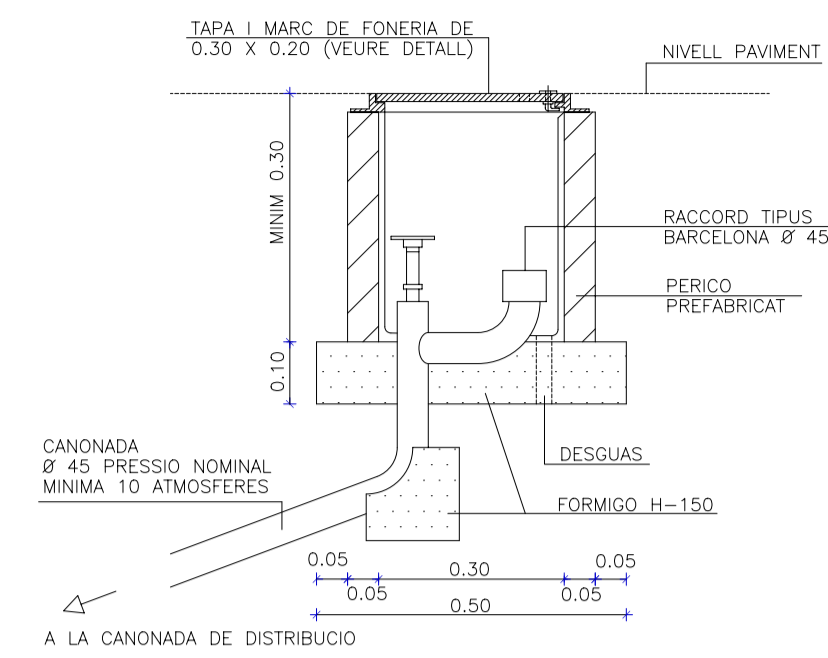
DATA: FEB. 2017
 DATA REVISIÓ: 13/02/2017

A-01

ARQUITECTES: JUNTA DE COMPENSACIÓ CIUTAT ESPORTIVA FCB

BOCA DE REG Ø 45 mm

DETALL TAPA I MARC DE BOCA DE REG Ø 45 mm



SIMBOLOGIA

- Antisifó.
- Vàlvula de rentat automàtic.
- Canonada alimentació reg de polietilè.
- Canonada alimentació reg de polietilè Ø20mm
- Canonada alimentació reg de polietilè Ø25mm
- Comandament electrovàlvula-central
- Canonada a xarxa General d'aigua Ø50mm
- Vàlvula de pas.
- Filtre.
- Vàlvula reguladora de pressió.
- Electrovàlvula RAIN BIRD 1"
- Electrovàlvula RAIN BIRD 1" 1/2
- Vàlvula anti-retorn.
- Comptador.
- Central de reg.
- Boca de reg municipal.
- Aspersor de Reg. emergent 8,6l/min - fins a 10m de diàmetre

NOTA

Als punts alts de cada circuit de goteig s'hi instal·larà una vàlvula anti-sifó per evitar l'entrada de brutícia a les canonades.

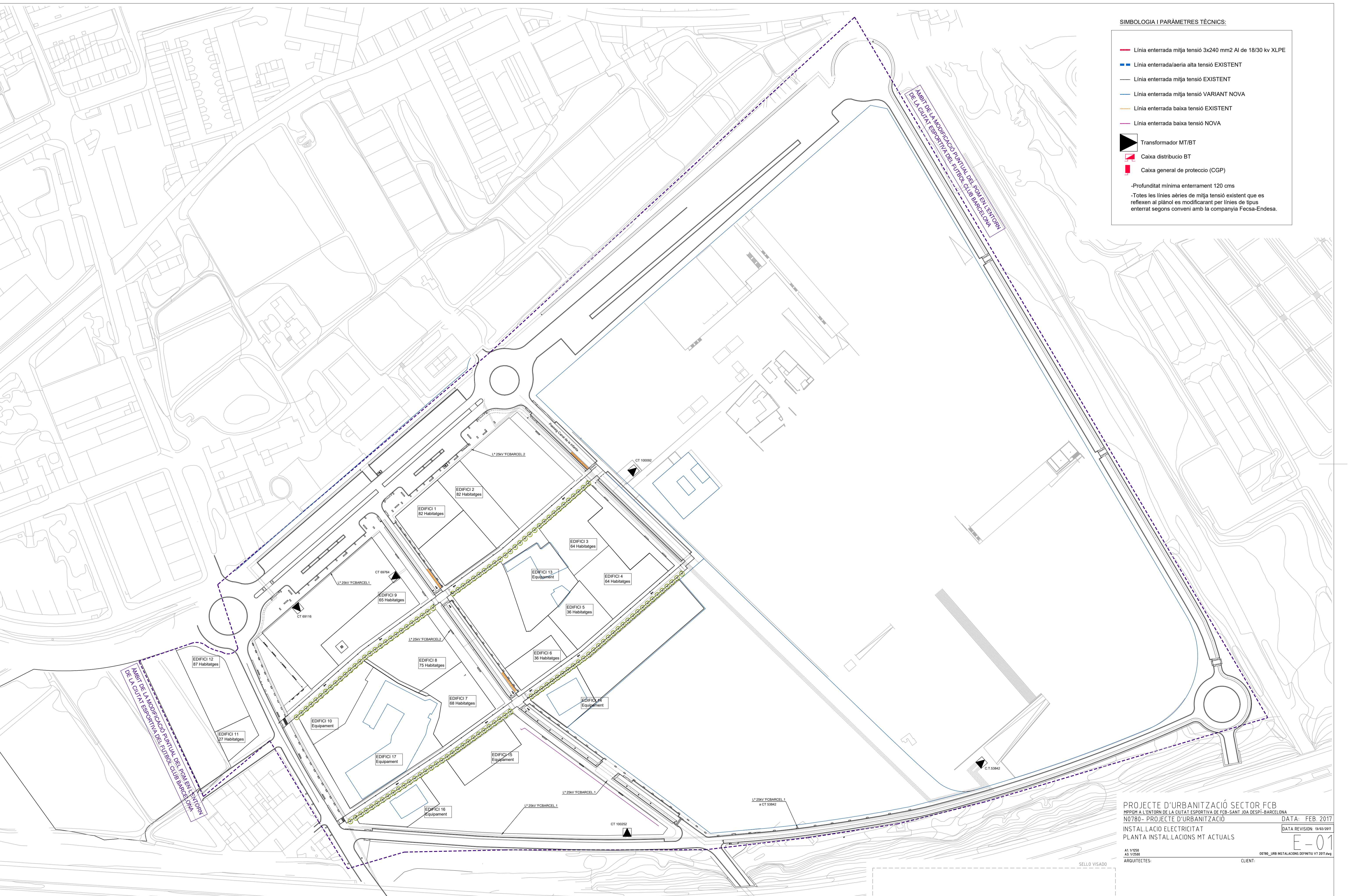
I en el cas dels punts baixos s'hi instal·laran vàlvules de rentat automàtic pel drenatge.



PROJECTE D'URBANITZACIÓ SECTOR FCB
 PROJECTE D'URBANITZACIÓ DE L'ENTORN DE LA CIUTAT ESPORTIVA DE FCB-SANT JOA DESPI-BARCELONA
 N0780- PROJECTE D'URBANITZACIÓ DATA: FEB. 2017
 XARXA REG DATA REVISIÓ: 19/02/2017
 PLANTA INSTAL·LACIONS R-01

SIMBOLOGIA I PARÀMETRES TÈCNICS:

- Línia enterrada mitja tensió 3x240 mm² Al de 18/30 kv XLPE
 - Línia enterrada/aèria alta tensió EXISTENT
 - Línia enterrada mitja tensió EXISTENT
 - Línia enterrada mitja tensió VARIANT NOVA
 - Línia enterrada baixa tensió EXISTENT
 - Línia enterrada baixa tensió NOVA
 - Transformador MT/BT
 - Caixa distribució BT
 - Caixa general de protecció (CGP)
- Profunditat mínima enterrament 120 cms
 -Totes les línies aèries de mitja tensió existent que es reflexen al plànol es modificaran per línies de tipus enterrat segons conveni amb la companyia Fecsa-Endesa.






ÀMBIT DE LA MODIFICACIÓ PUNT JUNT DEL LEGUAT L'ENTORN DE LA CIUTAT ESPORTIVA DEL CLUB BARCELONA

ÀMBIT DE LA MODIFICACIÓ PUNT JUNT DEL LEGUAT L'ENTORN DE LA CIUTAT ESPORTIVA DEL CLUB BARCELONA

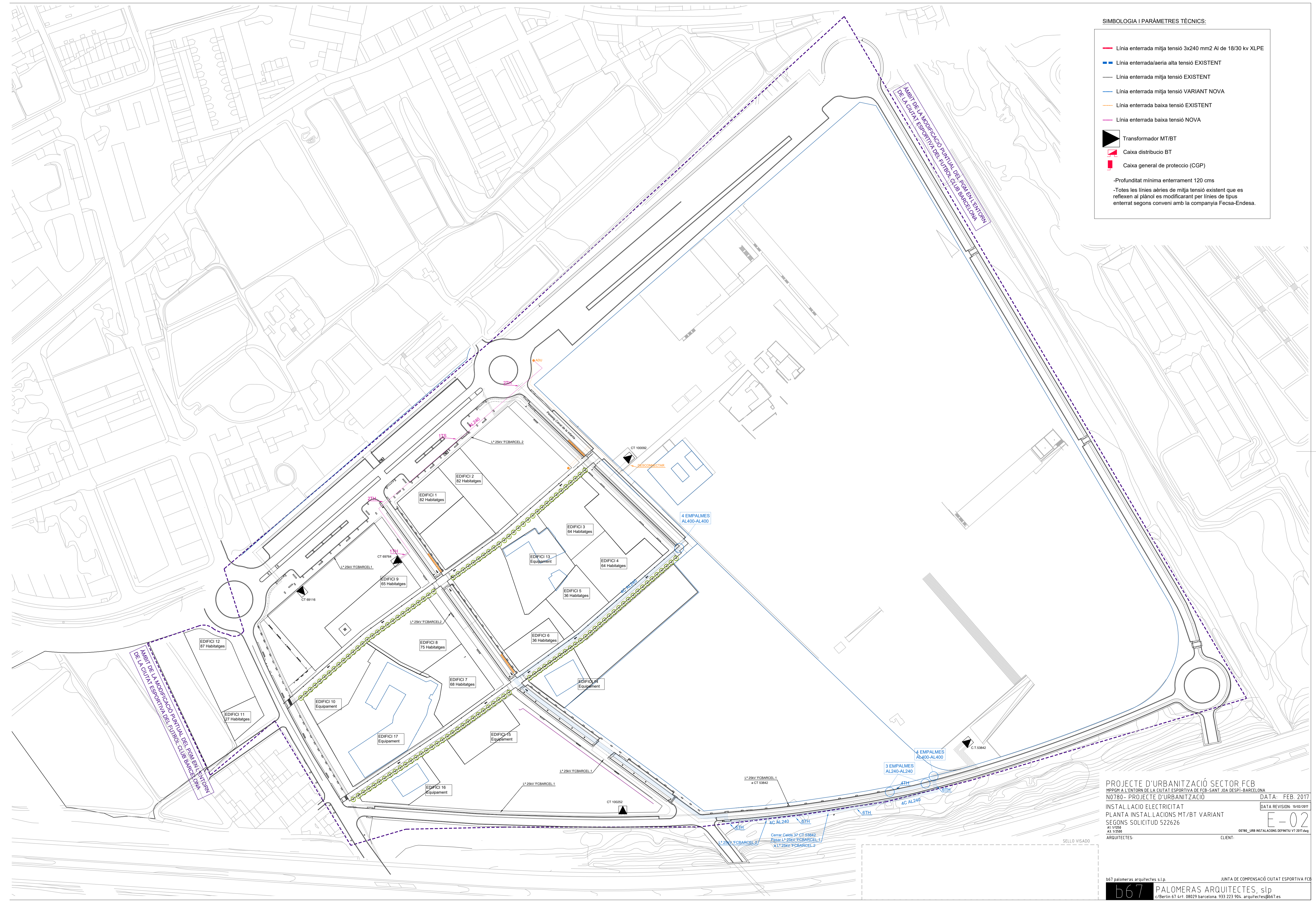
PROJECTE D'URBANITZACIÓ SECTOR FCB
 MPPGM A L'ENTORN DE LA CIUTAT ESPORTIVA DE FCB-SANT JOA DESPI-BARCELONA
 N0780- PROJECTE D'URBANITZACIÓ DATA: FEB. 2017
 INSTAL·LACIÓ ELÈCTRICITAT DATA REVISIÓ: 10/02/2017
 PLANTA INSTAL·LACIONS MT ACTUALS E-01

A1 1/1250
 A3 1/2500
 ARQUITECTES: CLIENT:

SIMBOLOGIA I PARÀMETRES TÈCNICS:

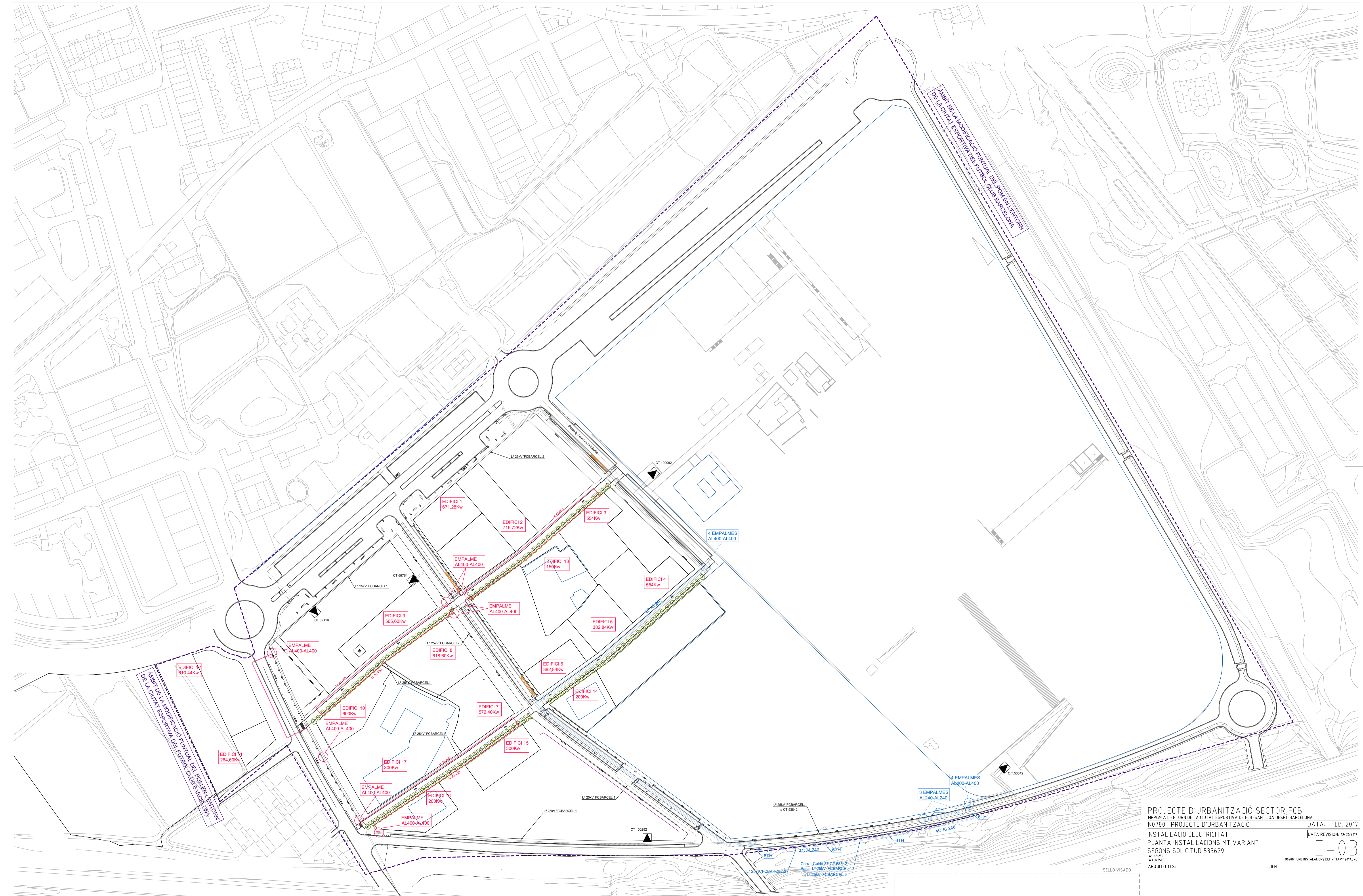
- Línia enterrada mitja tensió 3x240 mm² Al de 18/30 kv XLPE
- Línia enterrada/aèria alta tensió EXISTENT
- Línia enterrada mitja tensió EXISTENT
- Línia enterrada mitja tensió VARIANT NOVA
- Línia enterrada baixa tensió EXISTENT
- Línia enterrada baixa tensió NOVA
-  Transformador MT/BT
-  Caixa distribució BT
-  Caixa general de protecció (CGP)

-Profunditat mínima enterrament 120 cms
 -Totes les línies aèries de mitja tensió existent que es reflexen al plànol es modificaran per línies de tipus enterrat segons conveni amb la companyia Fecsa-Endesa.



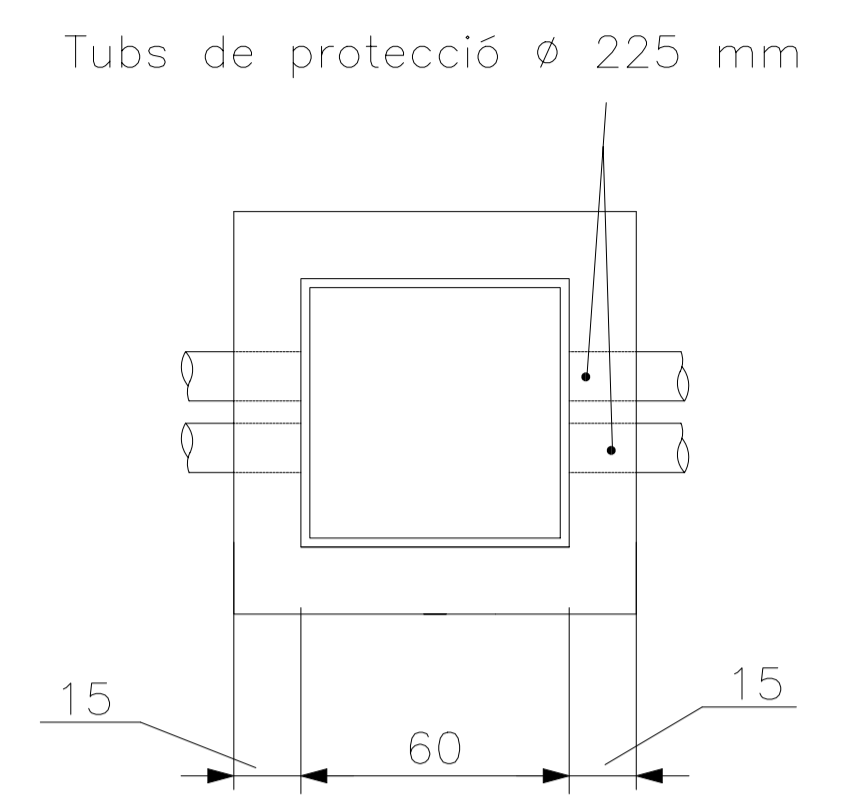
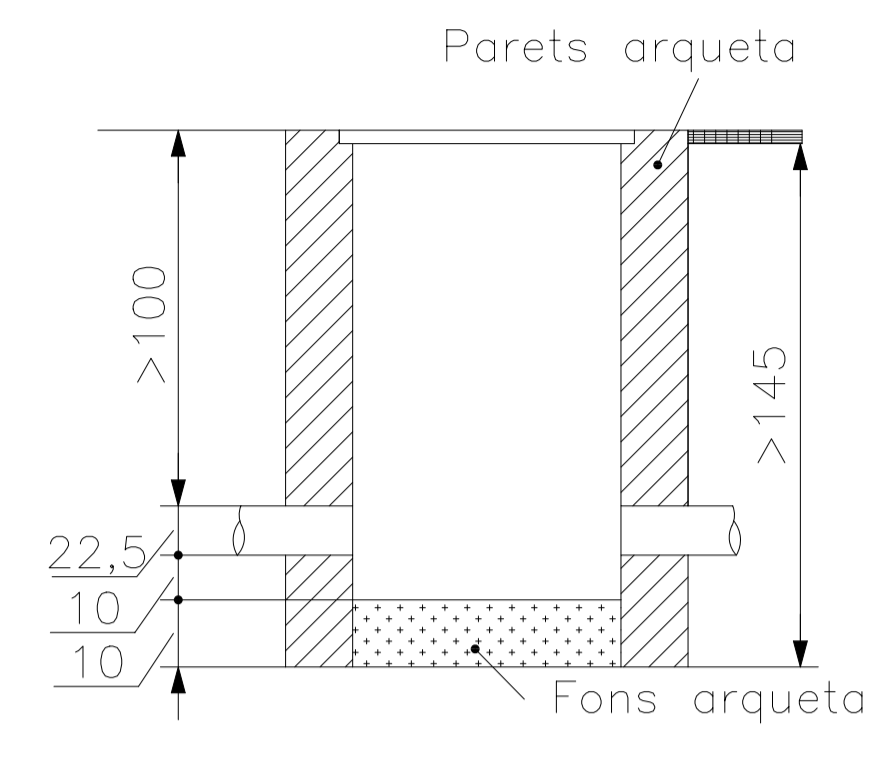
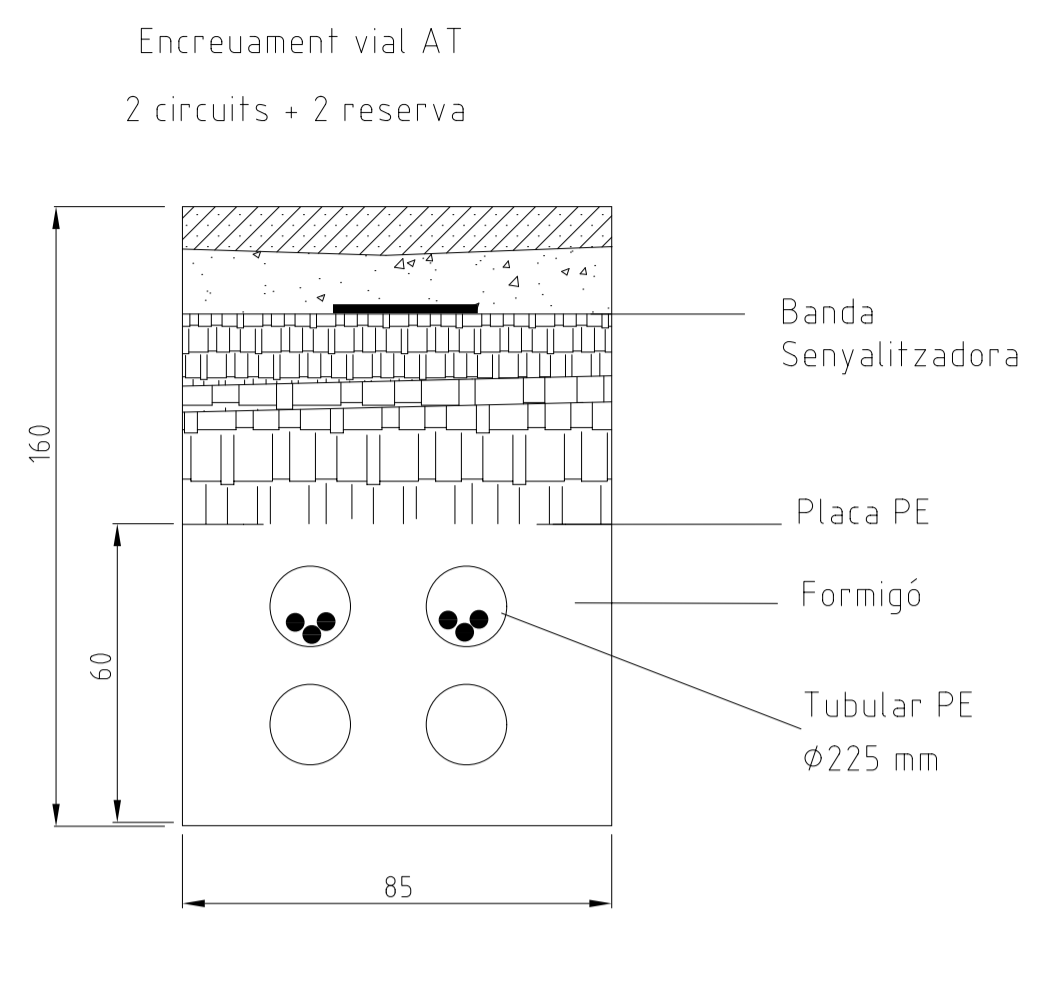
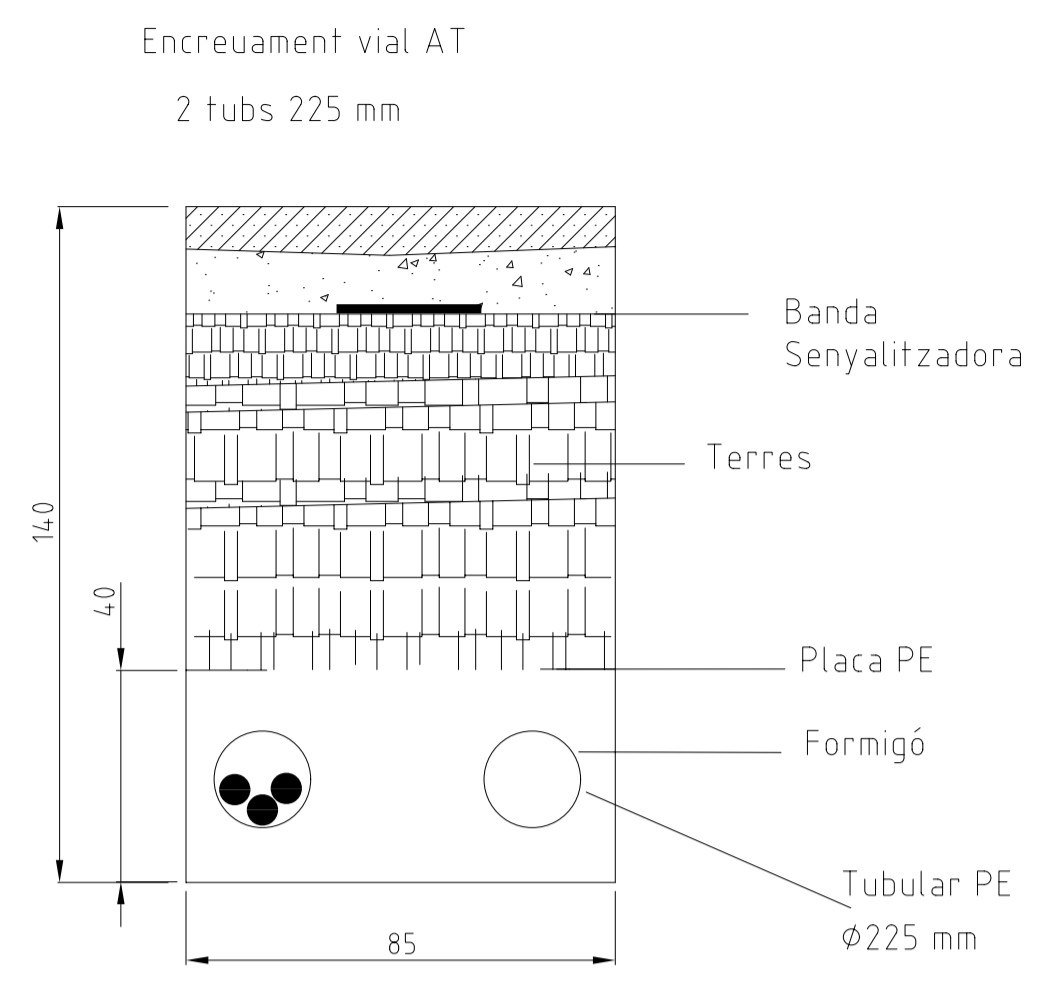
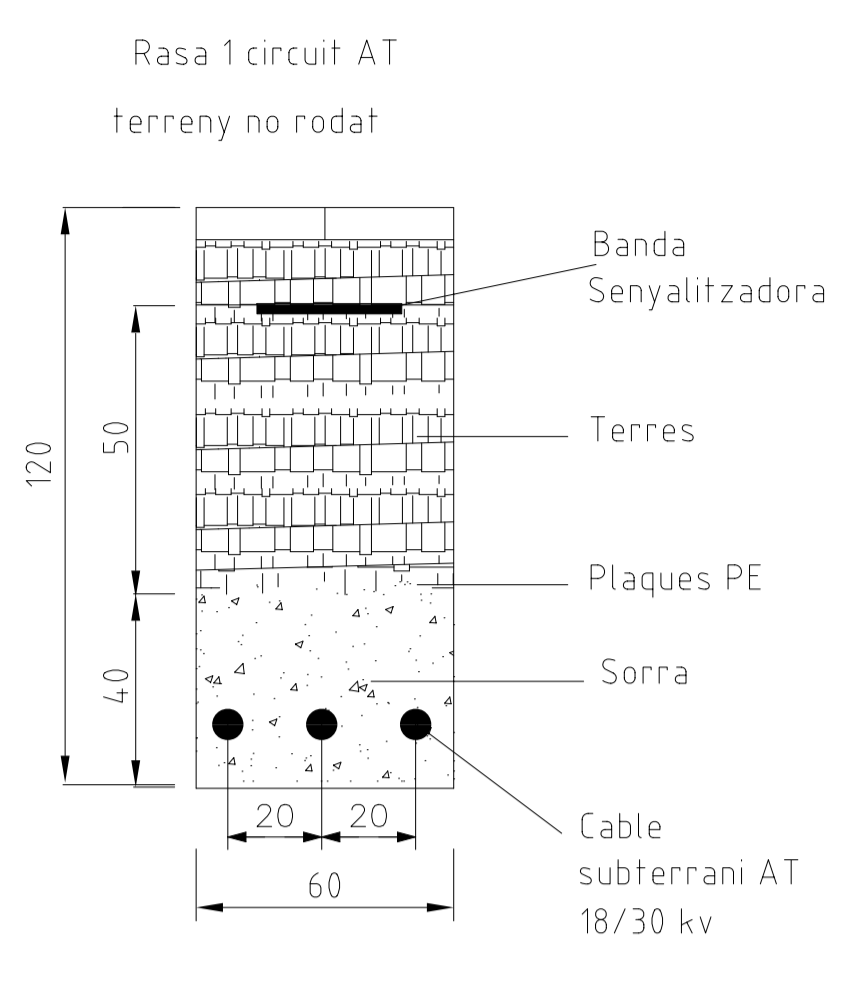
PROJECTE D'URBANITZACIÓ SECTOR FCB
 MPPGM A L'ENTORN DE LA CIUTAT ESPORTIVA DE FCB-SANT JOA DESPI-BARCELONA
 N0780 - PROJECTE D'URBANITZACIÓ DATA: FEB. 2017
 INSTAL·LACIÓ ELÈCTRICITAT DATA REVISIÓ: 13/02/2017
 PLANTA INSTAL·LACIONS MT/BT VARIANT
 SEGONS SOLICITUD 522626
 A1: 1/2500
 A3: 1/2500
 ARQUITECTES: CLIENT:

E-02

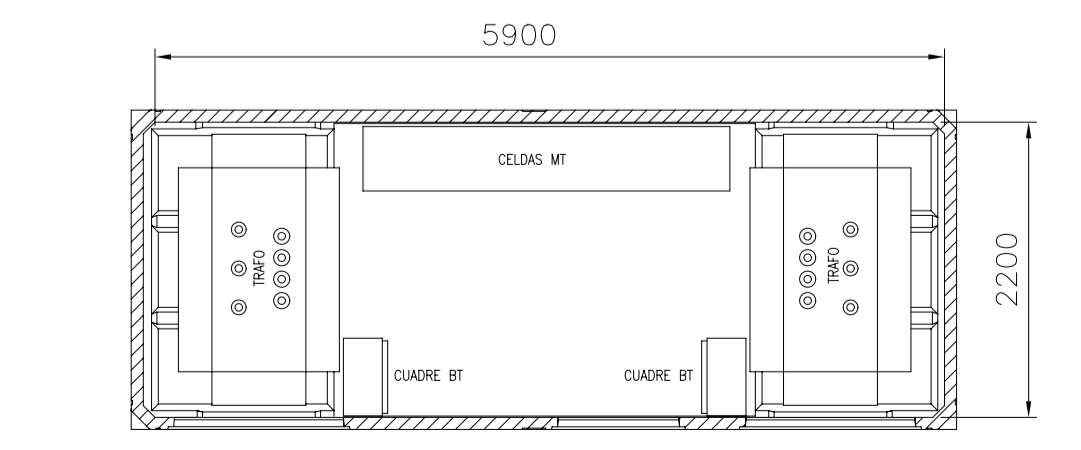
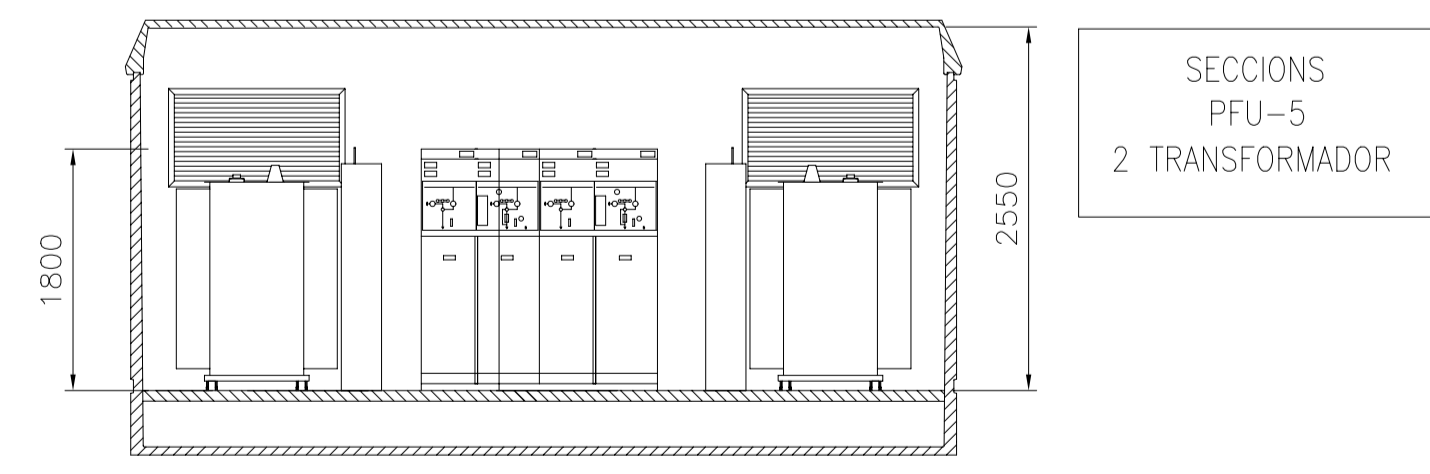
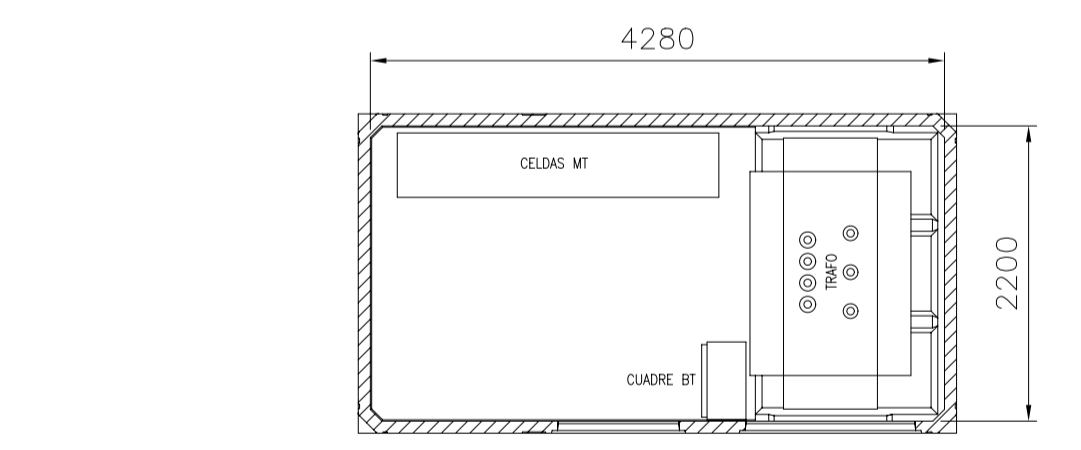
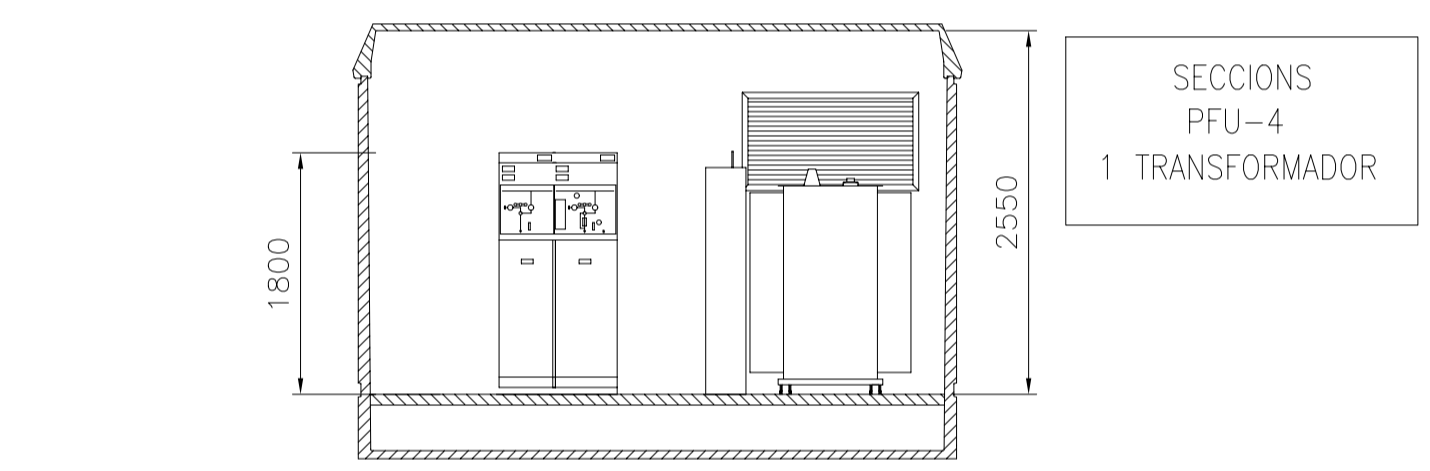


PROJECTE D'URBANITZACIÓ SECTOR FCB
 MIPDM A L'ENTORN DE LA CIUTAT ESPORTIVA DE FCB-SANT JOA DESPI-BARCELONA
 N0780- PROJECTE D'URBANITZACIÓ DATA: FEB. 2017
 INSTAL·LACIÓ ELÈCTRICITAT DATA REVISIÓ: 13/02/2017
 SEGONS SOLICITACIONS MT VARIANT
 A1 1/2500
 A3 1/2500
 ARQUITECTES: CLIENT:

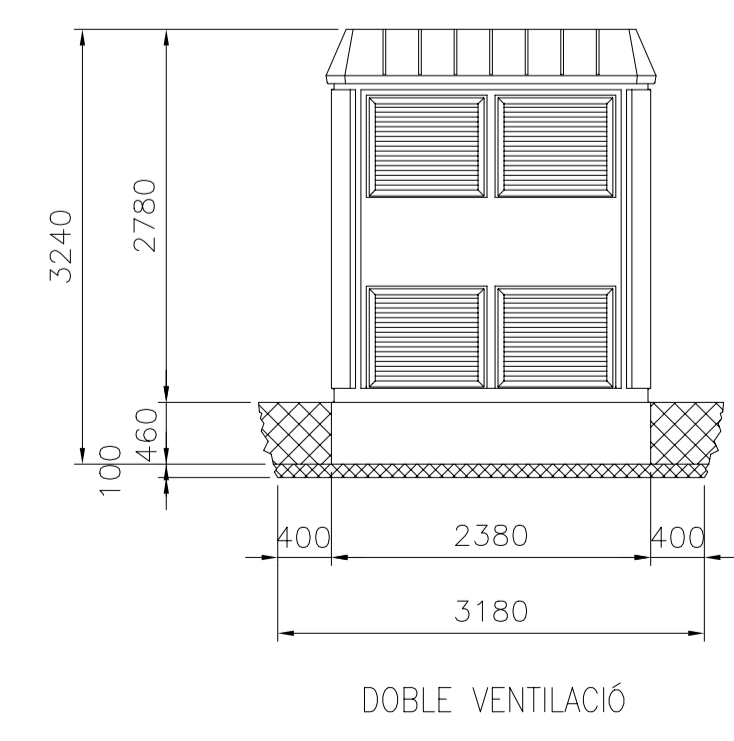
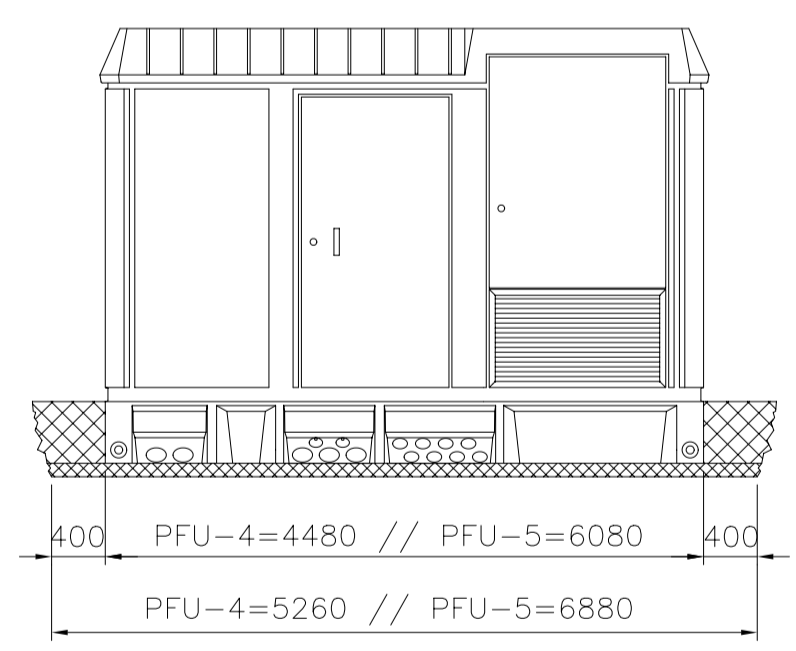
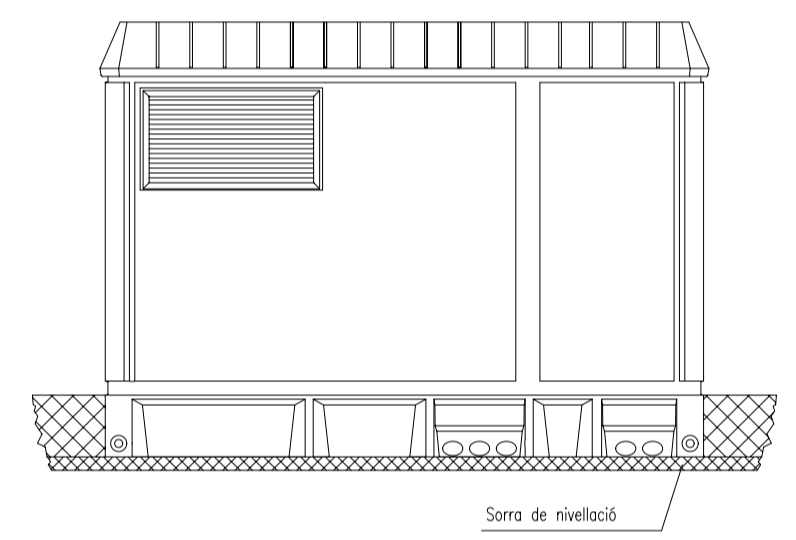
E-03



DETALL CT PREFABRICAT



VISTES EXTERIORS
PFU-4 // PFU-5
1 TRANSFORMADOR // 2 TRANSFORMADOR



PROJECTE D'URBANITZACIÓ SECTOR FCB
MPPGM A L'ENTORN DE LA CIUTAT ESPORTIVA DE FCB-SANT JOA DESPÍ-BARCELONA
N0780- PROJECTE D'URBANITZACIÓ
INSTAL·LACIÓ ELECTRICITAT
DETALLS
A1 V.
A3 V.
ARQUITECTES:
CLIENT:
DATA: FEB. 2017
DATA REVISIÓ: 13/02/2017
E-04
00780_URB INSTAL·LACIÓ DEFINITIU V1 2017.Avg

SIMBOLOGIA XARXA TELECOMUNICACIONS

- Arqueta EXISTENT
- Arqueta Perico tipo H NOVA
- Arqueta Telecomunicacions 70x70 NOVA
- Arqueta acometida NOVA 60x60
- Xarxa distribució de 6 PE conductes Ø 125 mm
- Xarxa distribució de 2 PVC conductes Ø 110 mm Telefónica
- Xarxa acometida de 2 PEAD conductes Ø 63 mm
- Xarxa distribució EXISTENT



PROJECTE D'URBANITZACIÓ SECTOR FCB
 MÈDGM A L'ENTORN DE LA CIUTAT ESPORTIVA DE SÀNT JOA DESPI-BARCELONA
 N0780- PROJECTE D'URBANITZACIÓ DATA: FEB. 2017
 XARXA TELECOMUNICACIONS DATA REVISIÓ: 13/02/2017
 PLANTA INSTAL·LACIONS

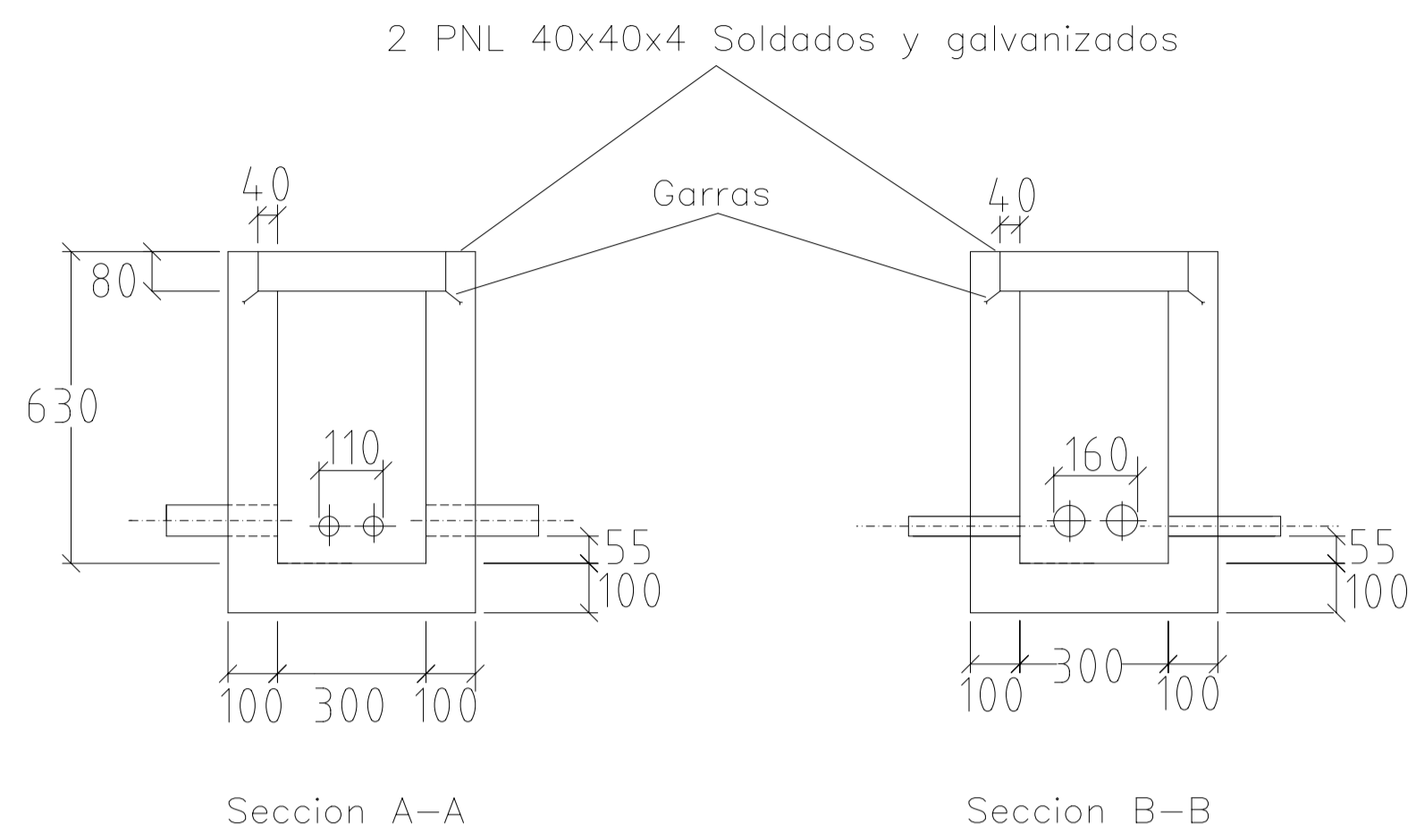
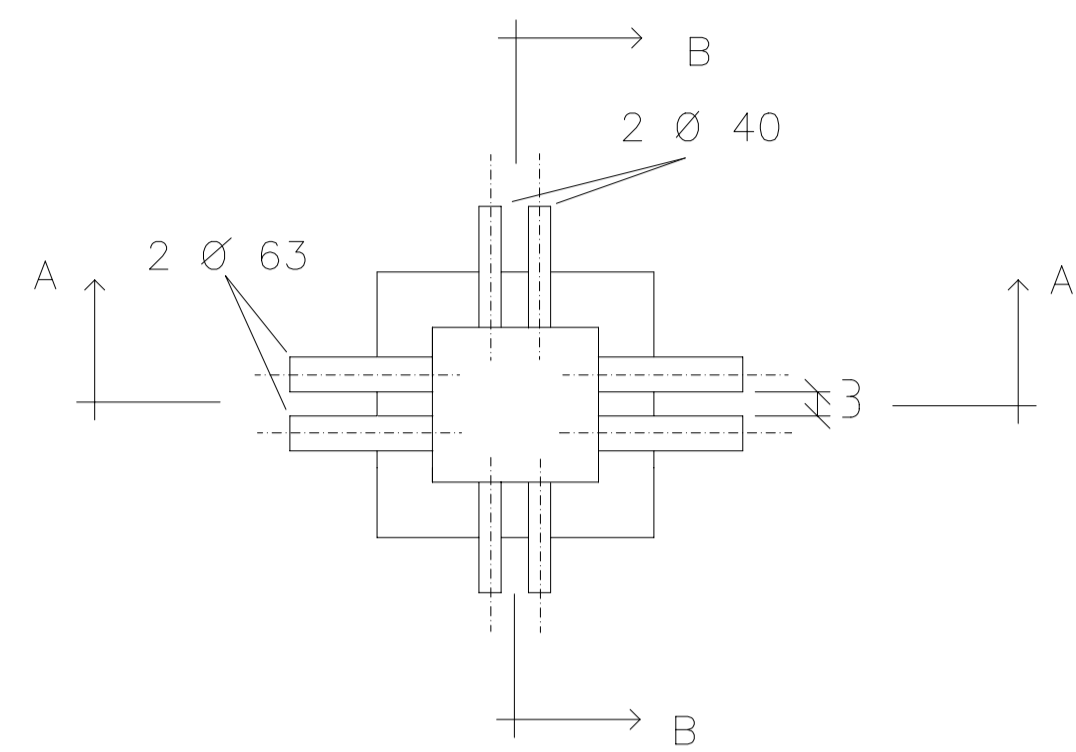
A110103
 A3 1/2500
 ARQUITECTES: CLIENT:

SELLO VISADO
 00780_LRB INSTAL·LACIONS DEFINITIU VT 2017.dwg

667 palomerarquitectes s.l.p. JUNTA DE COMPENSACIÓ CIUTAT ESPORTIVA FCB
b67 PALOMERAS ARQUITECTES, s.l.p.
 C/Berlín 67 Art. 08029 barcelona 933 223 904. arquitectes@b67.es

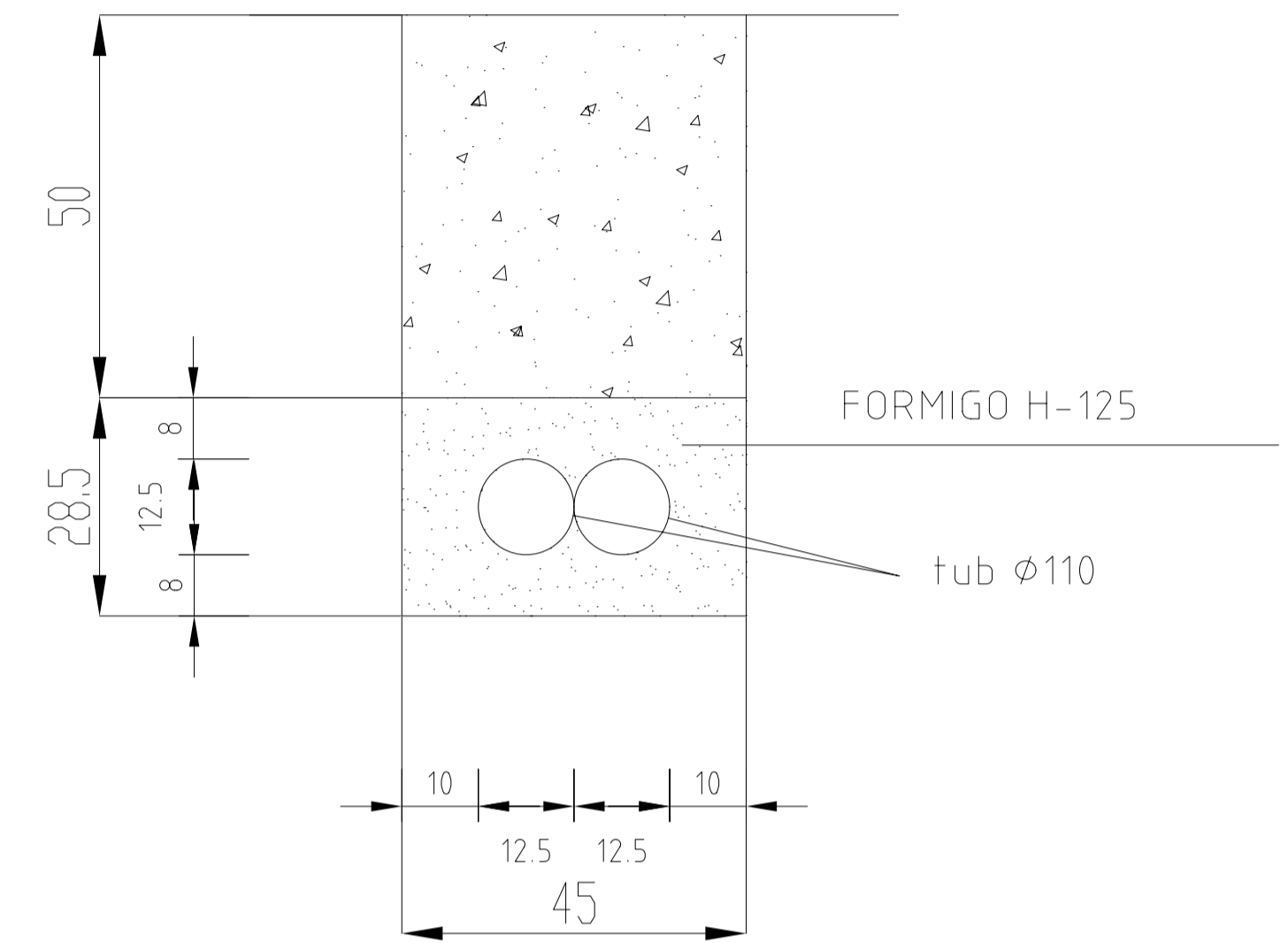
TE-01

ARQUETA TIPO "M"

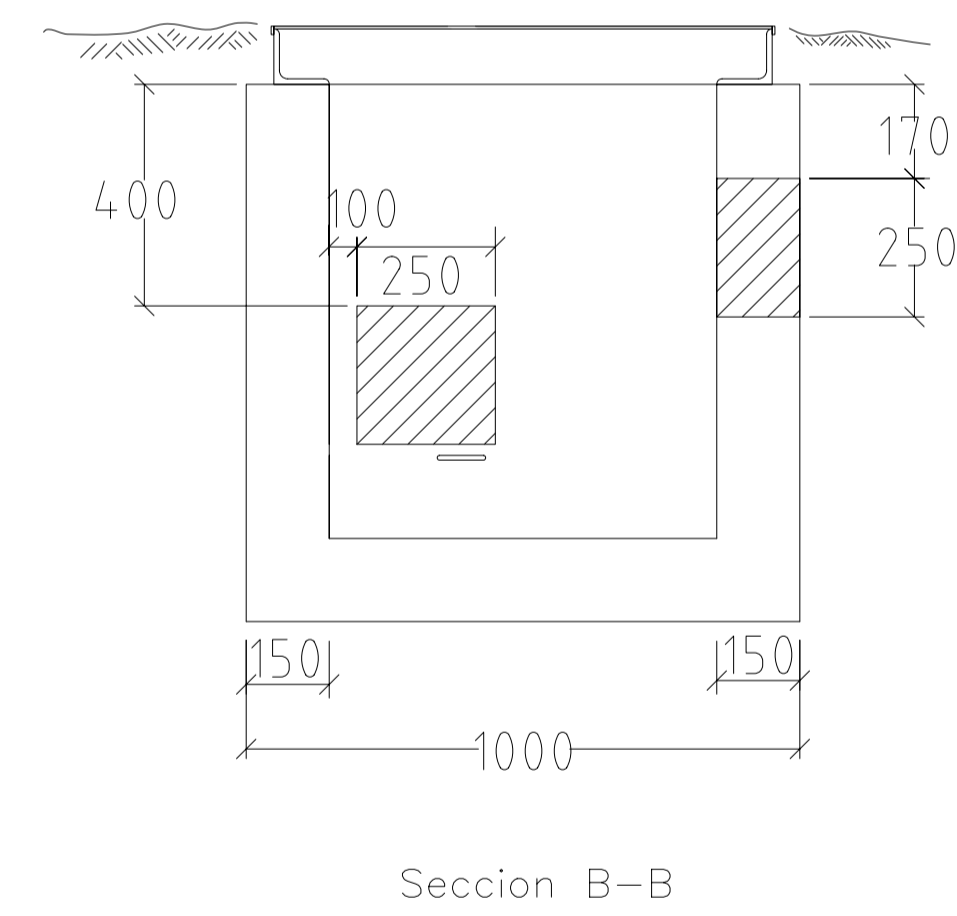
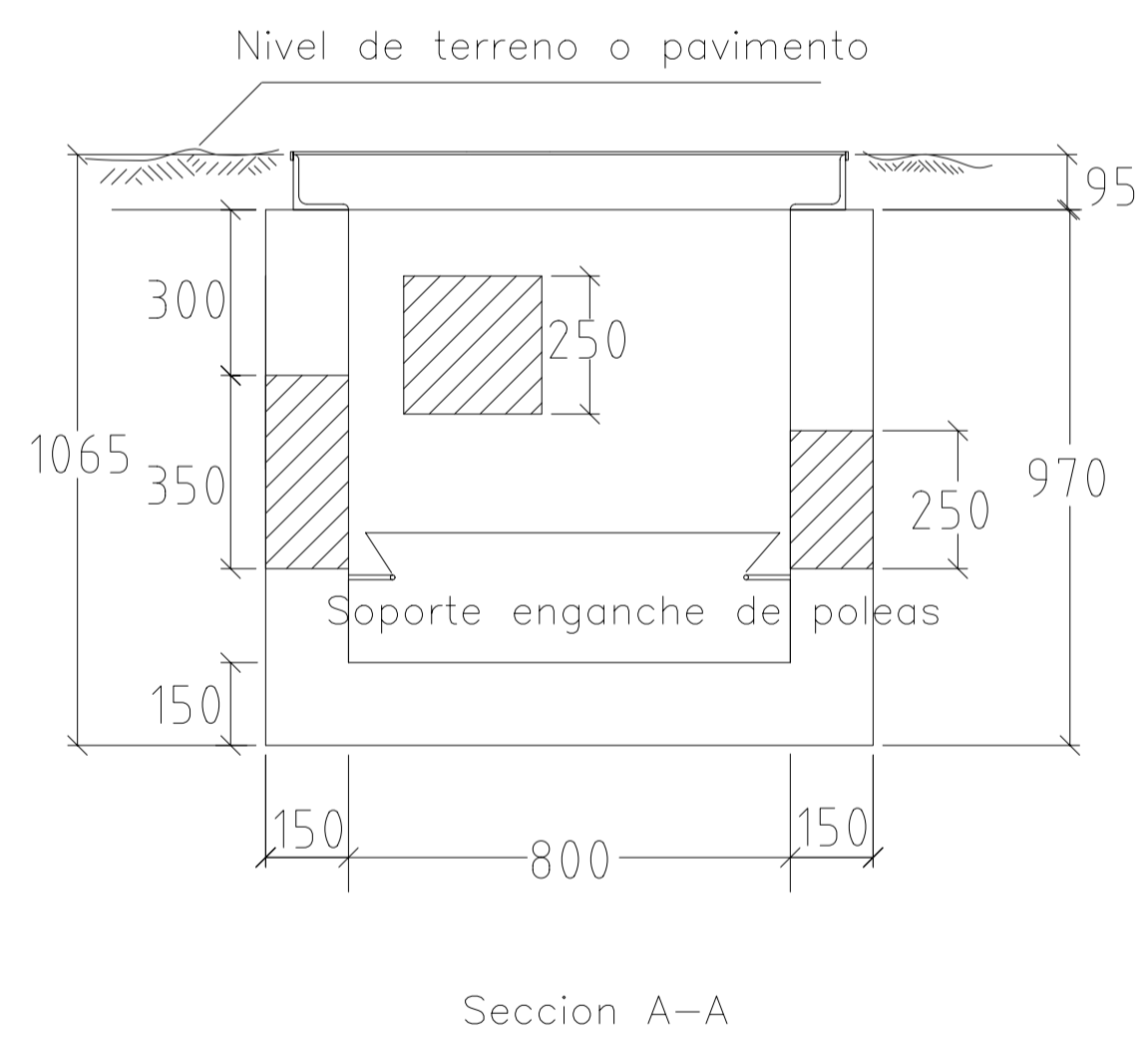
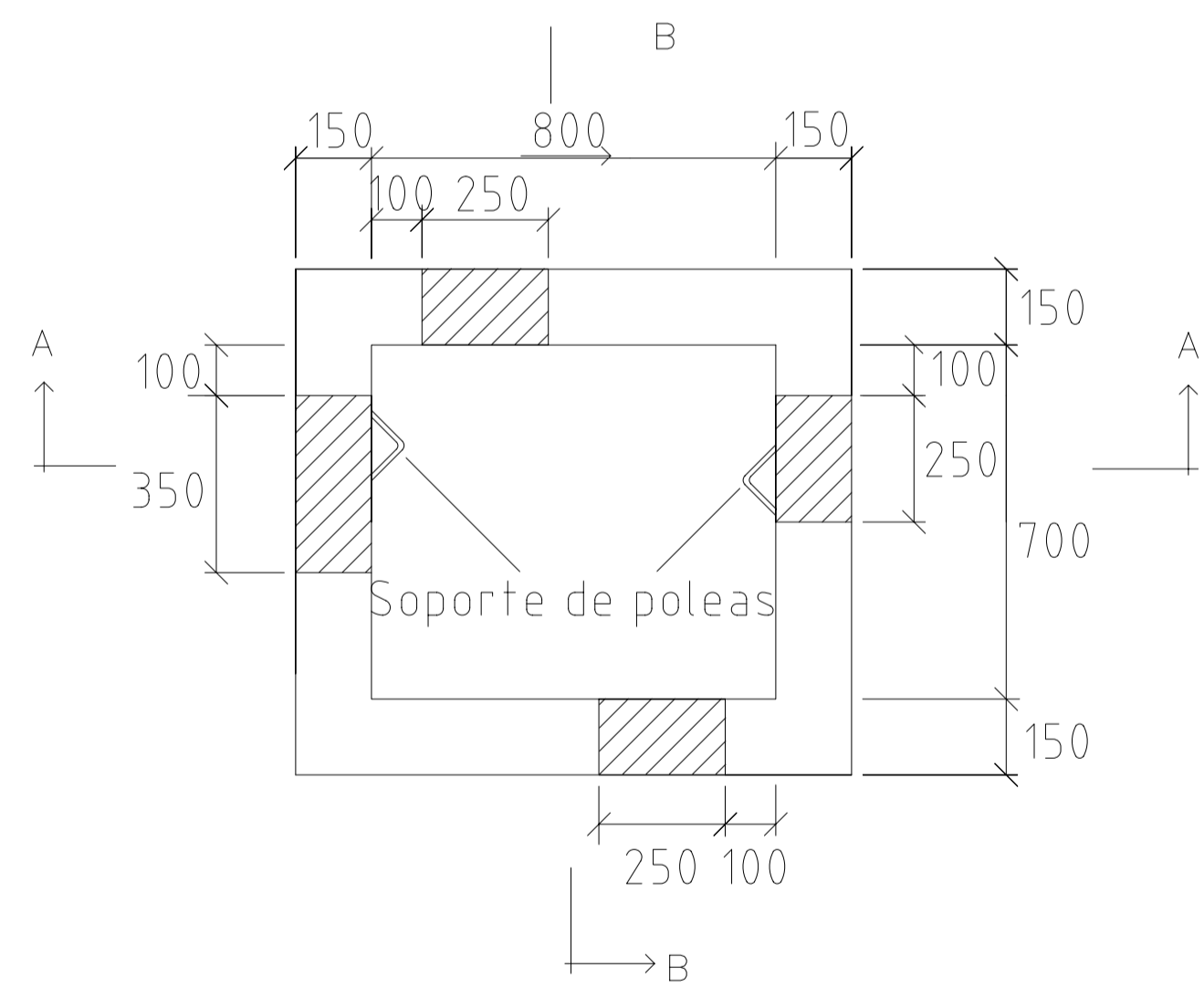


DETALL RASES

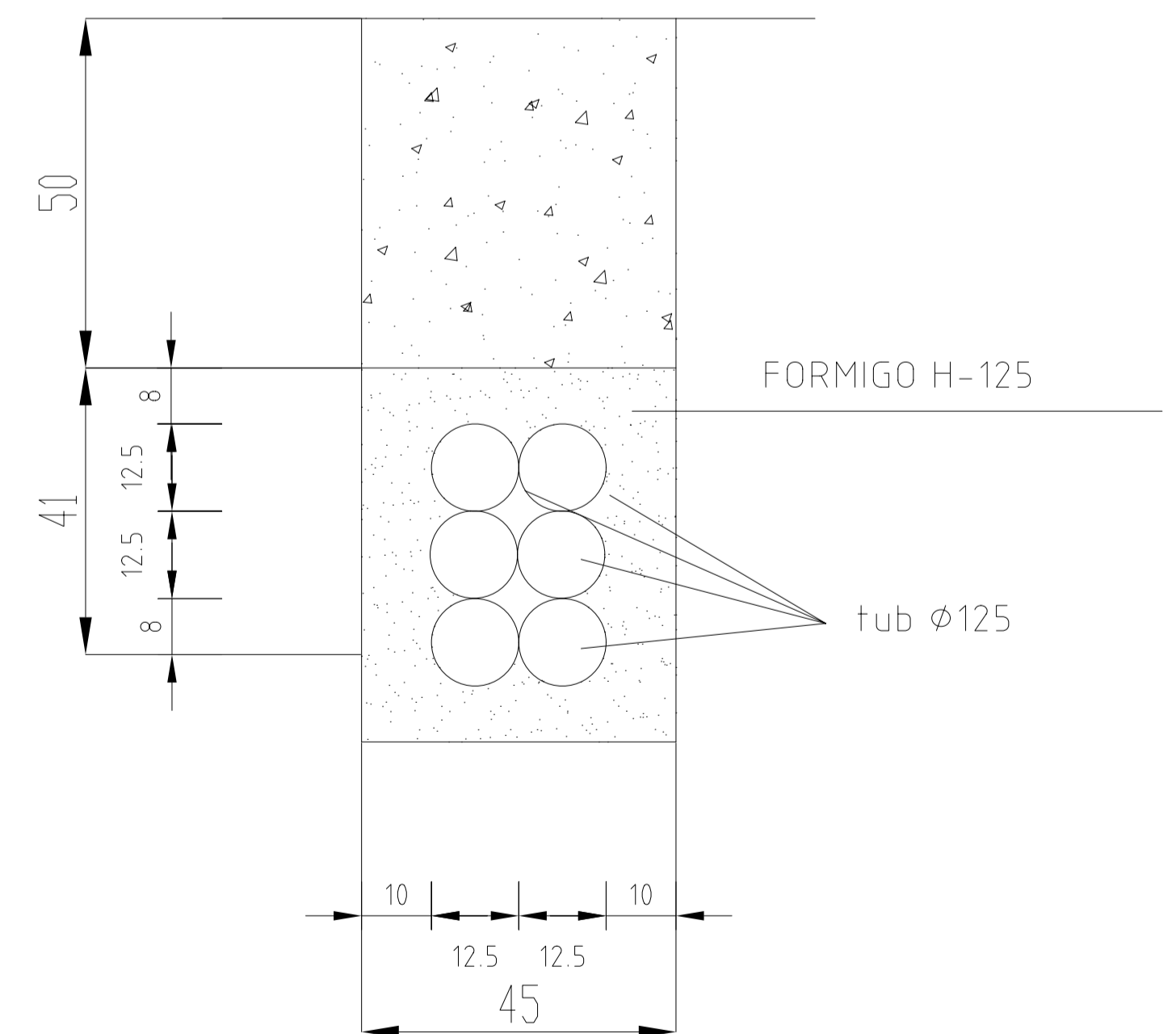
CANALITZACIO 2 CONDUCTES PVC



ARQUETA TIPO "H"



CANALITZACIO 6 CONDUCTES PE



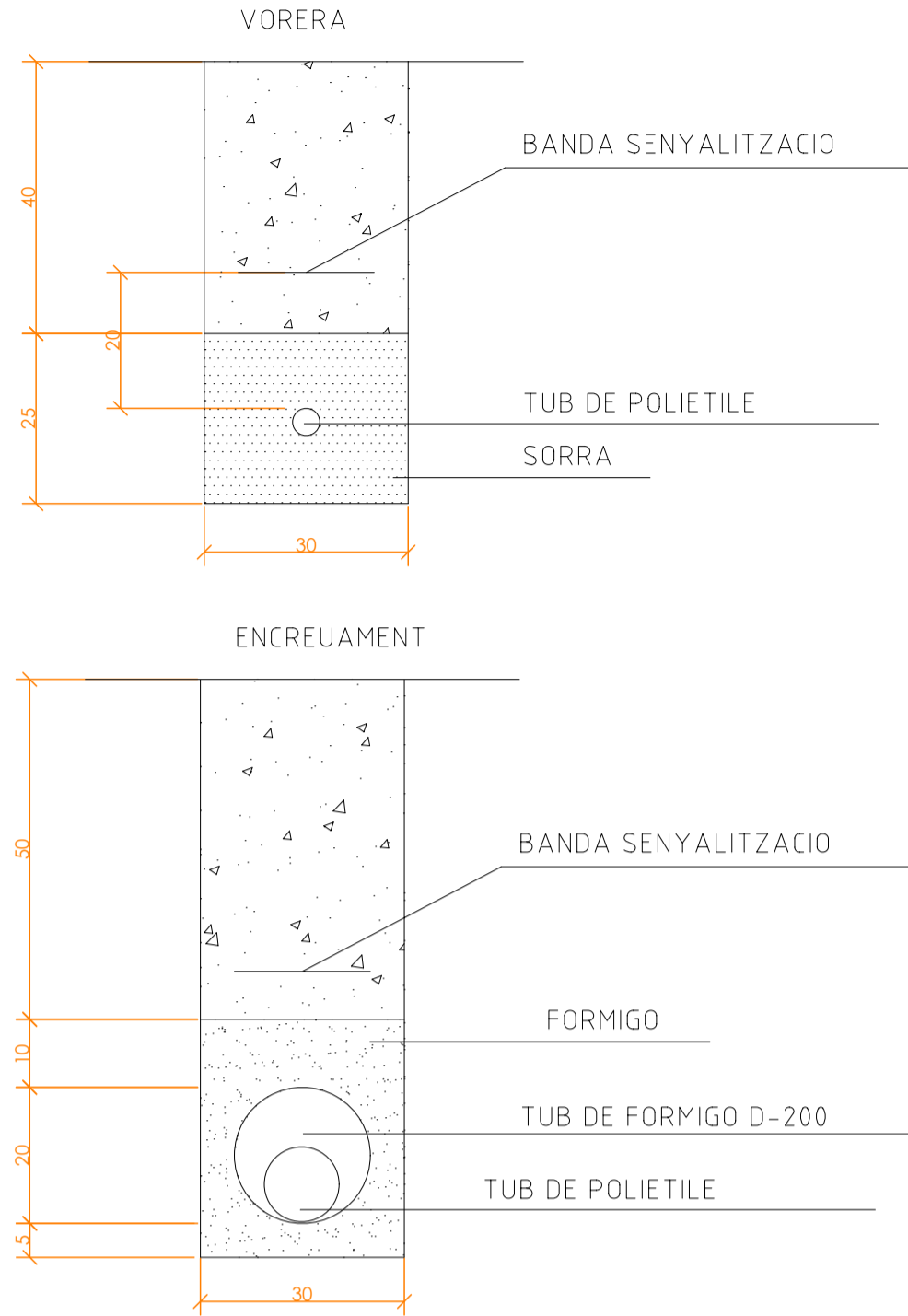
PROJECTE D'URBANITZACIÓ SECTOR FCB
 MPPGM A L'ENTORN DE LA CIUTAT ESPORTIVA DE FEB-SANT JOA DESPÍ-BARCELONA
 Nº780- PROJECTE D'URBANITZACIÓ DATA: FEB. 2017
 XARXA TELECOMUNICACIONS DATA REVISIÓ: 13/02/2017
 PLANTA INSTAL·LACIONS
 A11/1258
 A3 1/2500
 ARQUITECTES: CLIENT:

TE-02

SELLO VISADO

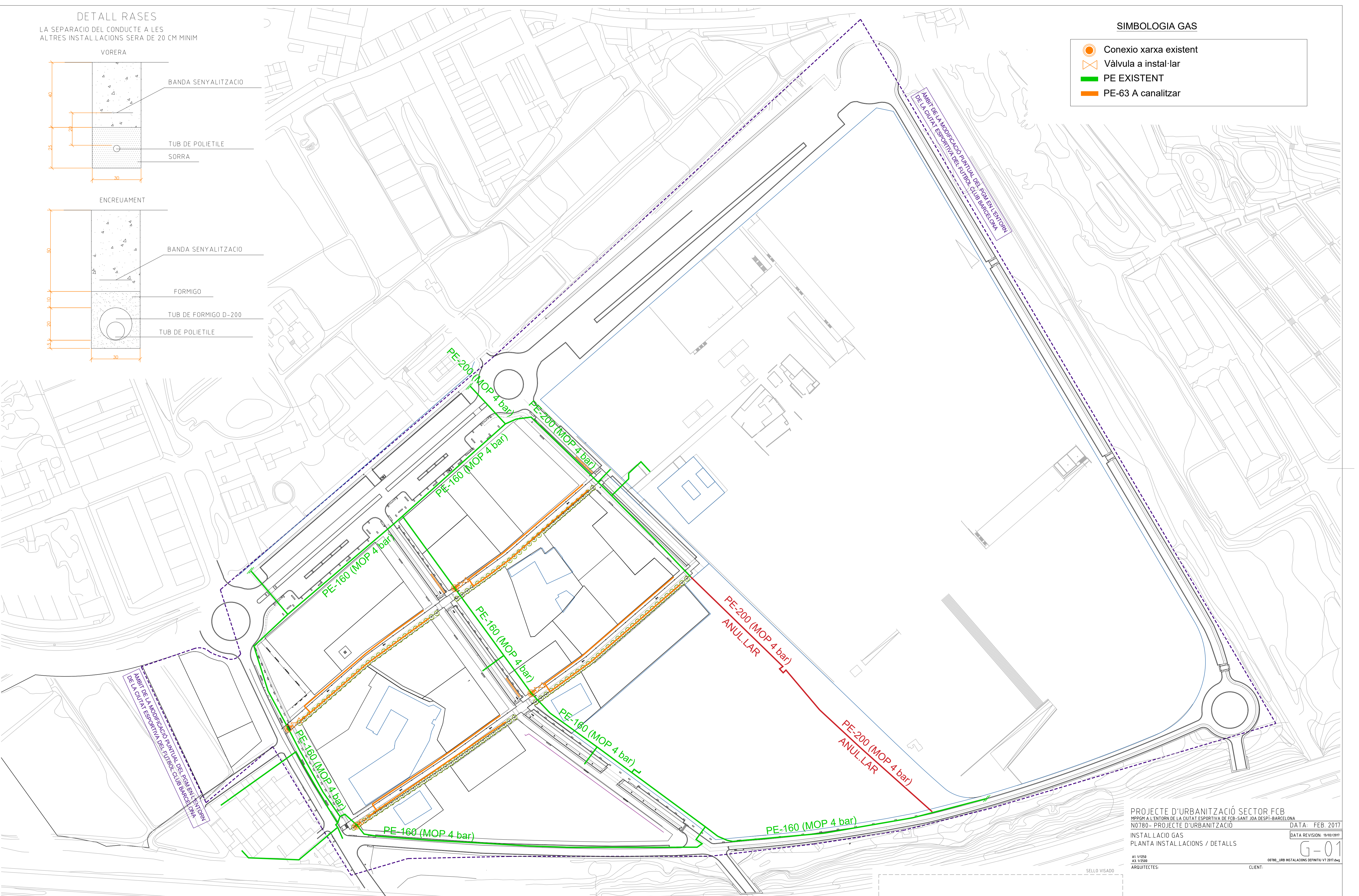
DETALL RASES

LA SEPARACIÓ DEL CONDUCTE A LES ALTRES INSTAL·LACIONS SERA DE 20 CM MÍNIM



SIMBOLOGIA GAS

- Conexió xarxa existent
- ✕ Vàlvula a instal·lar
- PE EXISTENT
- PE-63 A canalitzar



PROJECTE D'URBANITZACIÓ SECTOR FCB
 MIPROM A L'ENTORN DE LA CIUTAT ESPORTIVA DE FCB-SANT JOA DESPI-BARCELONA
 Nº780 - PROJECTE D'URBANITZACIÓ
 INSTAL·LACIÓ GAS
 PLANTA INSTAL·LACIONS / DETALLS

DATA: FEB. 2017
 DATA REVISIÓ: 13/02/2017

G-01

A1 1/100
 A2 1/200
 ARQUITECTES: CLIENT:

SIMBOLOGIA

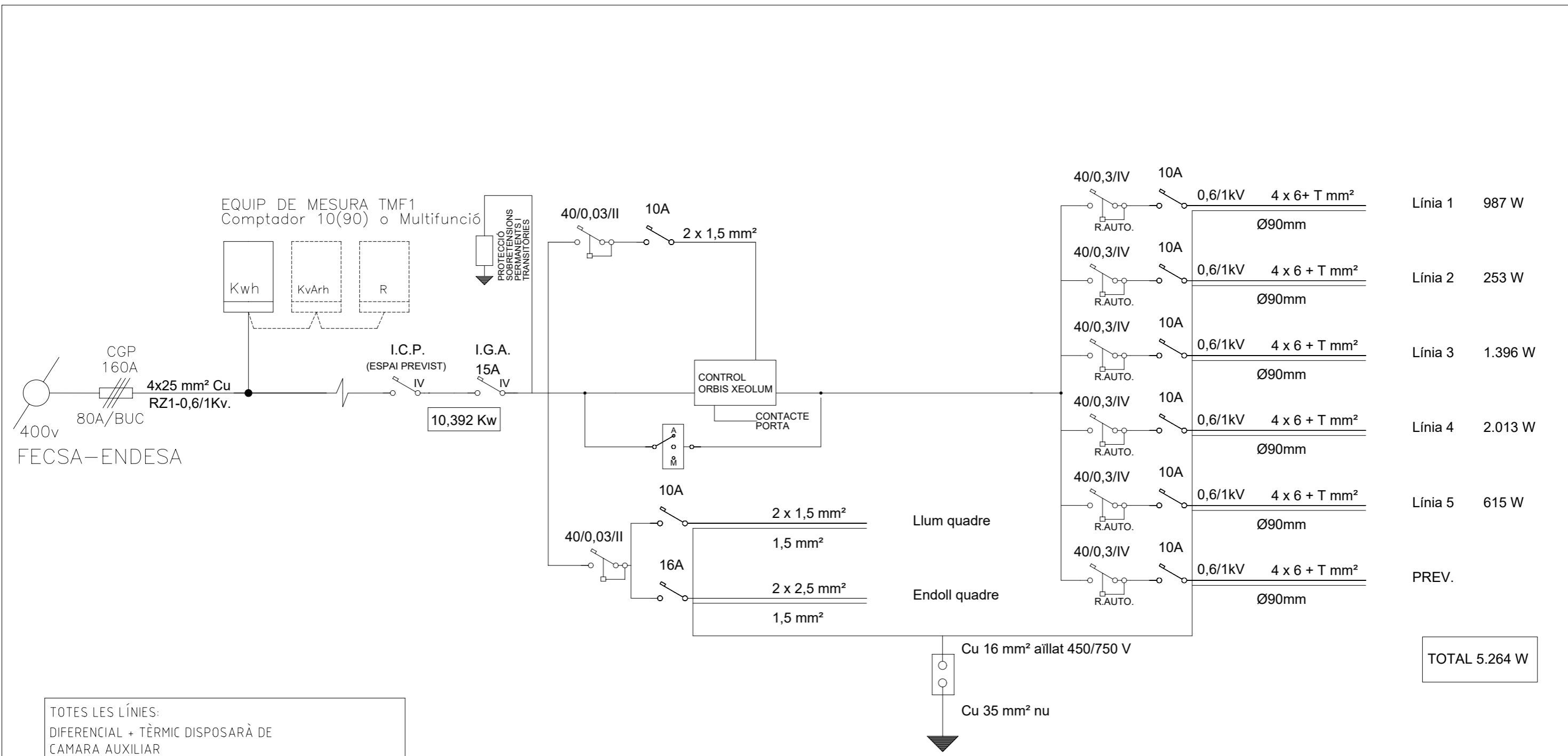
● L·LLUMINARIA ROURA MOD. LEDME BW	— LINIA 1
● L·LLUMINARIA ROURA MOD. LEDME 11W	— LINIA 2
● L·LLUMINARIA ROURA MOD. LEDME 20W	— LINIA 3
● L·LLUMINARIA ROURA MOD. LEDME 20W (columna TubVer)	— LINIA 4
● L·LLUMINARIA ROURA MOD. LEDME 23W	— LINIA 5
● L·LLUMINARIA ROURA MOD. LEDME 25W	
● L·LLUMINARIA ROURA MOD. LEDME 33W	
□ ARQUETA 60x60	



AMBIT DE LA MODIFICACIO JURIDICA DEL PM EN L'ENTORN DE LA CIUTAT ESPORTIVA DE FUTBOL CLUB BARCELONA

AMBIT DE LA MODIFICACIO JURIDICA DEL PM EN L'ENTORN DE LA CIUTAT ESPORTIVA DE FUTBOL CLUB BARCELONA

PROJECTE D'URBANIZACIO SECTOR FCB
 MPPGM A L'ENTORN DE LA CIUTAT ESPORTIVA DE FCB-SANT JOA DESPI-BARCELONA
 N0780- PROJECTE D'URBANIZACIO DATA: FEB. 2017
 ENLLUMENAT PUBLIC PLANTA INSTAL·LACIONS DATA REVISIÓ: 10/02/2017
 EN-01
 411/0756 ARQUITECTES: CLIENT:
 43.1/2560



Línia 1	987 W
Línia 2	253 W
Línia 3	1.396 W
Línia 4	2.013 W
Línia 5	615 W
PREV.	
TOTAL 5.264 W	

TOTES LES LÍNIES:
DIFERENCIAL + TÈRMIC DISPOSARÀ DE
CAMARA AUXILIAR

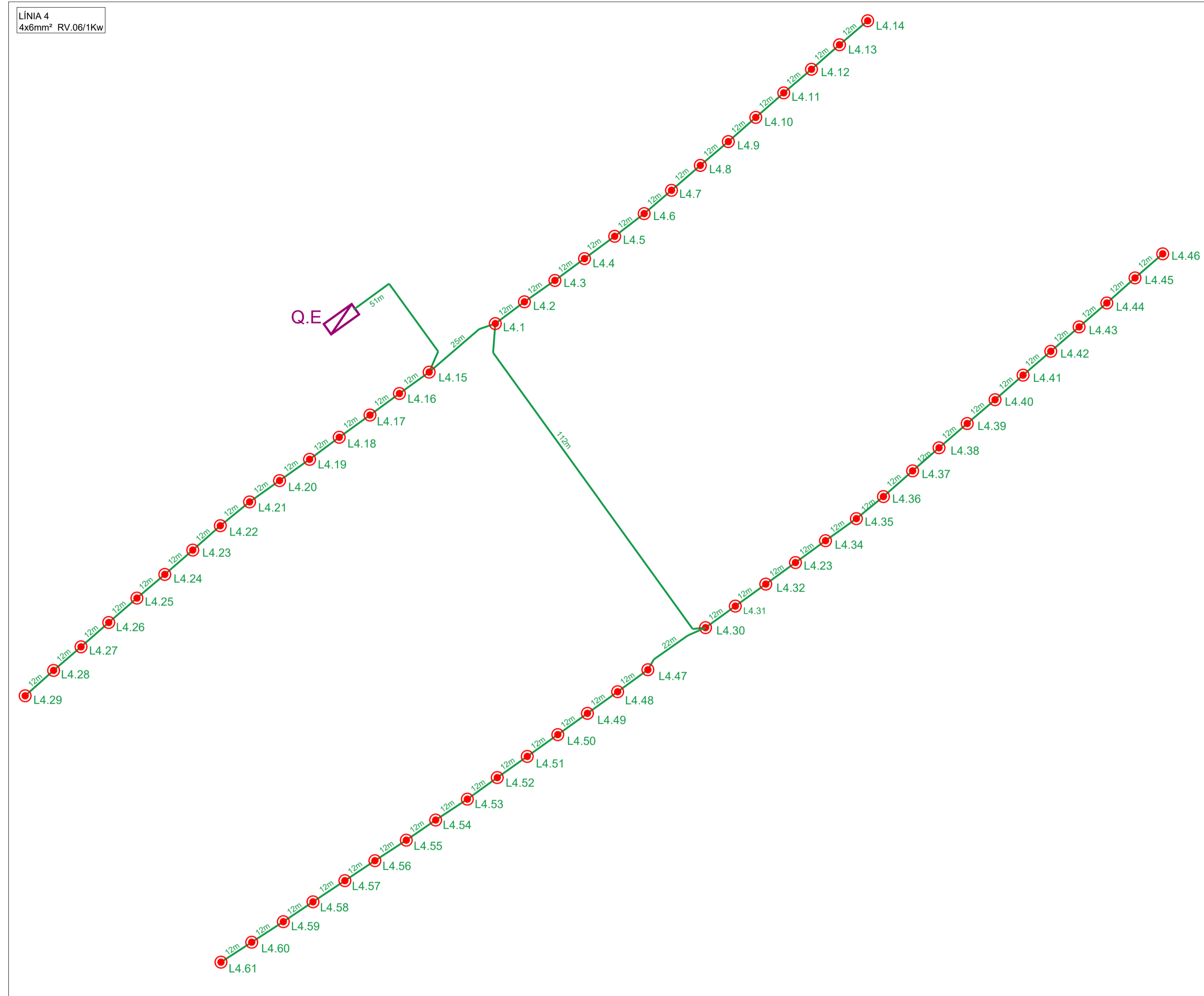
PROJECTE D'URBANITZACIÓ SECTOR FCB
MPPGM A L'ENTORN DE LA CIUTAT ESPORTIVA DE FCB-SANT JOA DESPÍ-BARCELONA
N0780- PROJECTE D'URBANITZACIÓ DATA: FEB. 2017
ENLLUMENAT PÚBLIC DATA REVISION: 13/02/2017
ESQUEMA UNIFILAR

A11/-
A3. 1/-
ARQUITECTES: CLIENT:

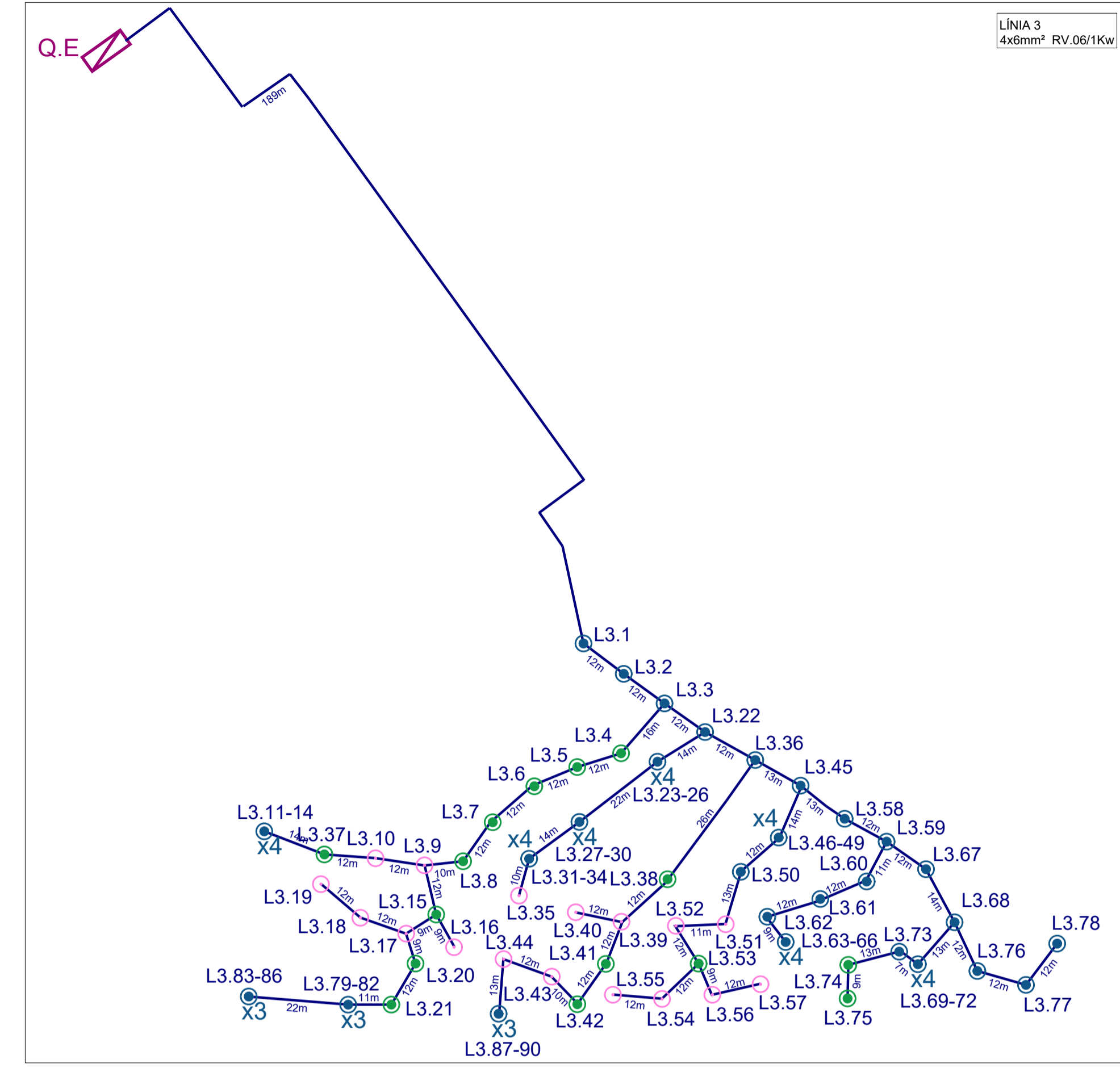
00780_URB INSTAL·LACIONS DEFINITIU V7 2017.dwg

SELLO VISADO

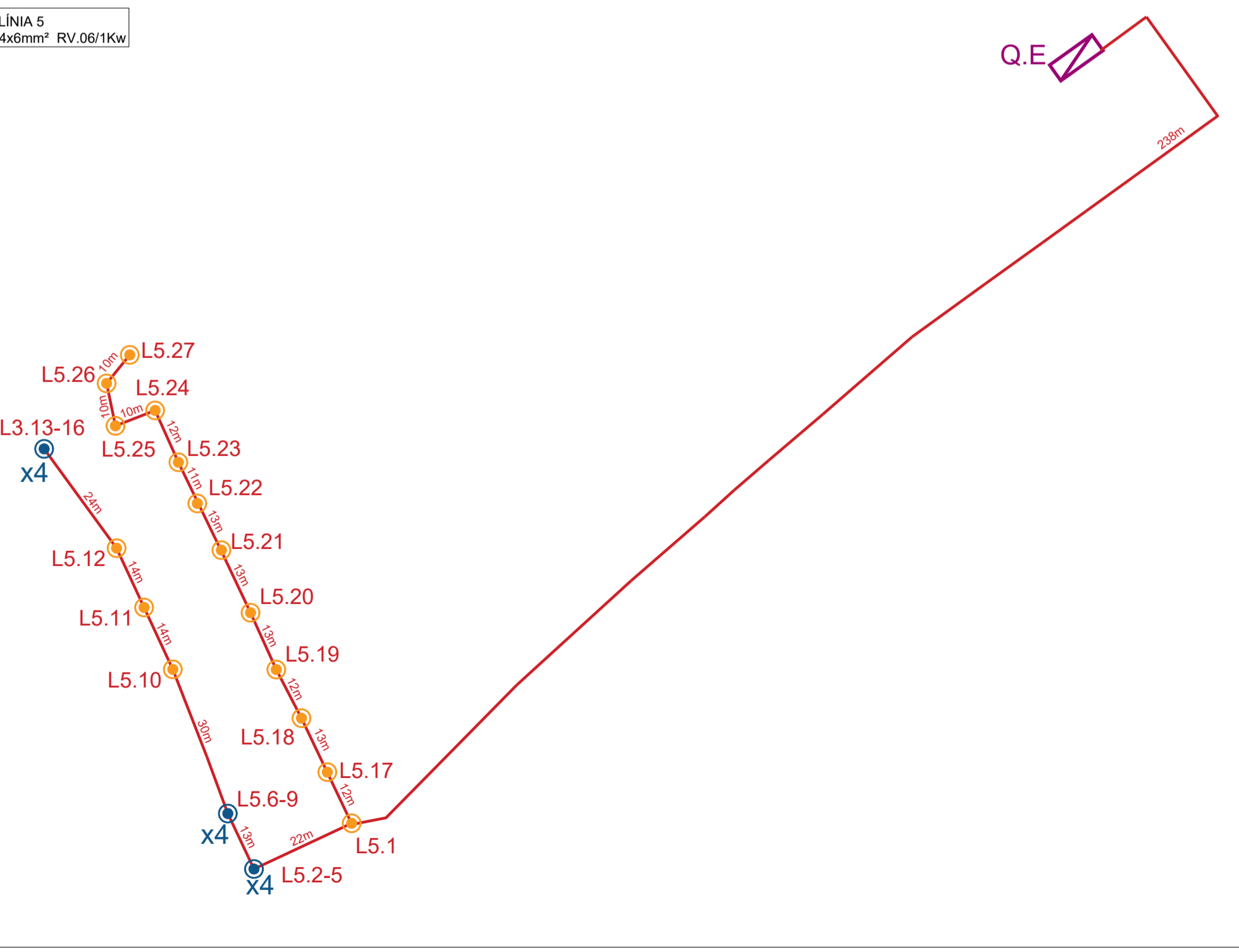
LINIA 4
4x6mm² RV.06/1Kw



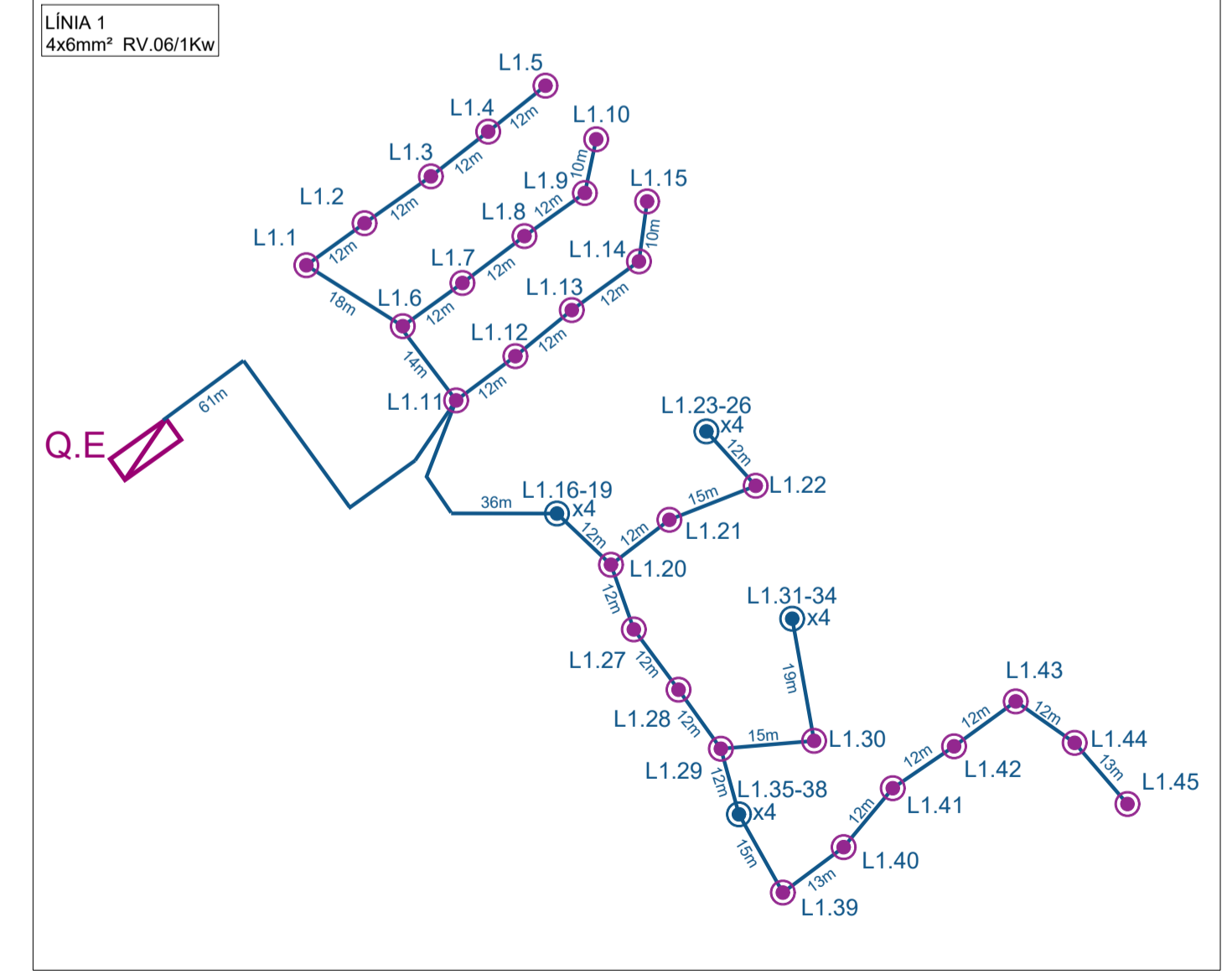
LINIA 3
4x6mm² RV.06/1Kw



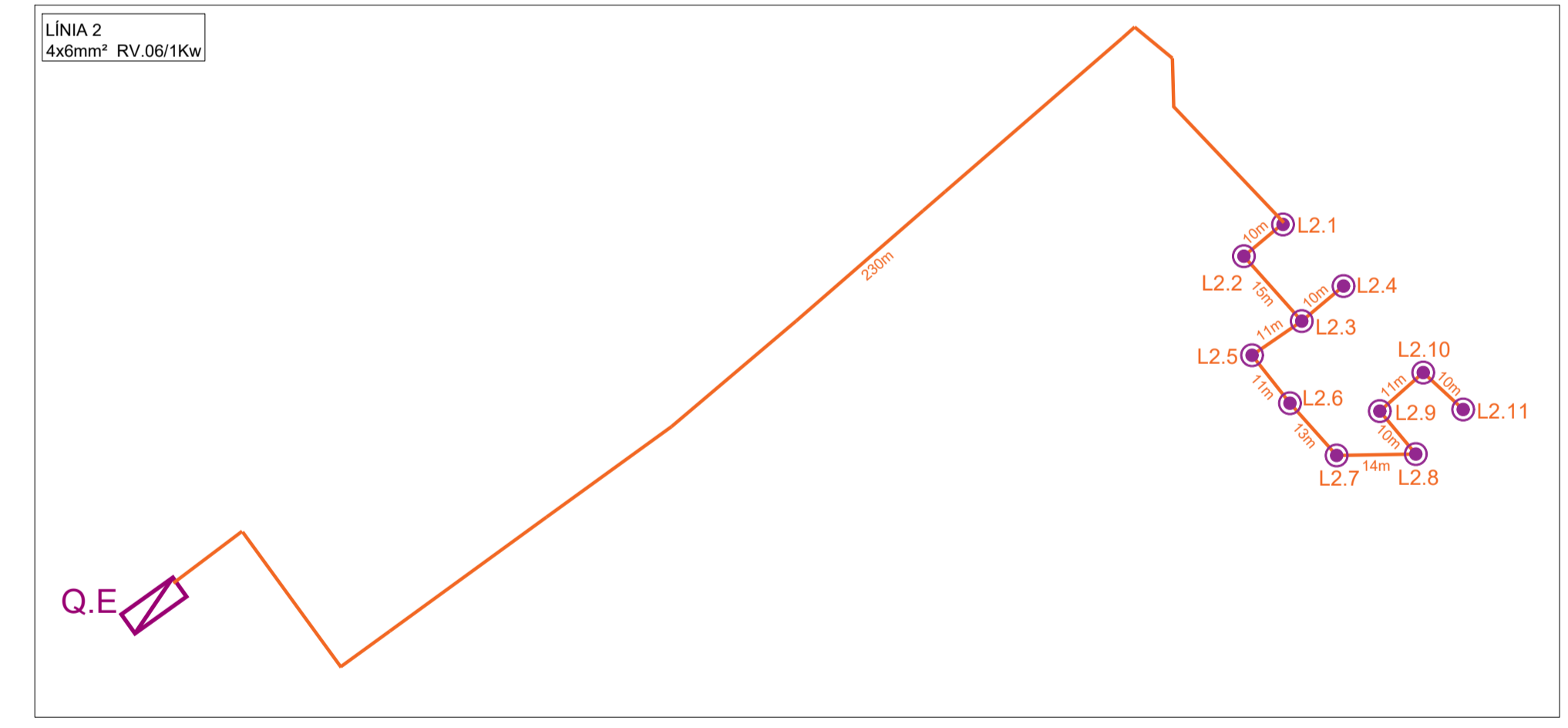
LINIA 5
4x6mm² RV.06/1Kw



LINIA 1
4x6mm² RV.06/1Kw



LINIA 2
4x6mm² RV.06/1Kw

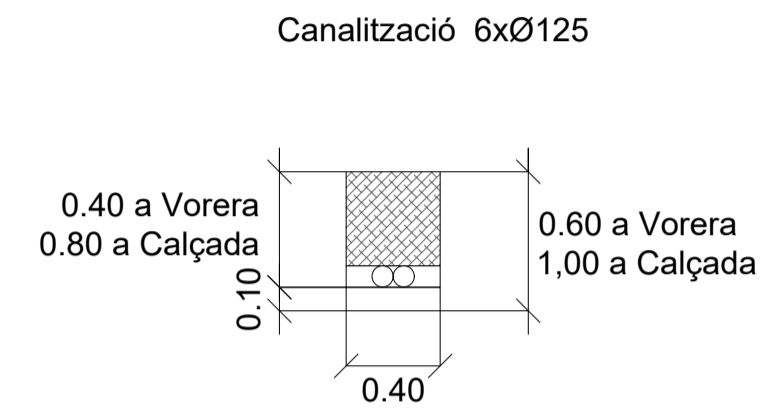


PROJECTE D'URBANITZACIÓ SECTOR FCB
 PROJECTE A L'ENTORN DE LA CIUTAT ESPORTIVA DE FCB-SANT JOA DESPI-BARCELONA
 N0780- PROJECTE D'URBANITZACIÓ
 ENLLENAMAT PÚBLIC
 ESQUEMA LÍNIES
 DATA: FEB. 2017
 DATA REVISIÓ: 13/02/2017
 CLIENT:
 JUNTA DE COMPENSACIÓ CIUTAT ESPORTIVA FCB

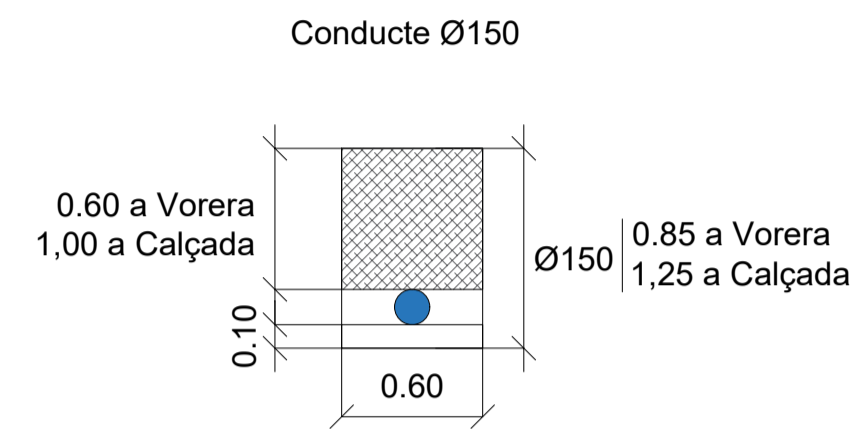
EN-04

MIDES PER INSTAL·LACIONS INDIVIDUALS

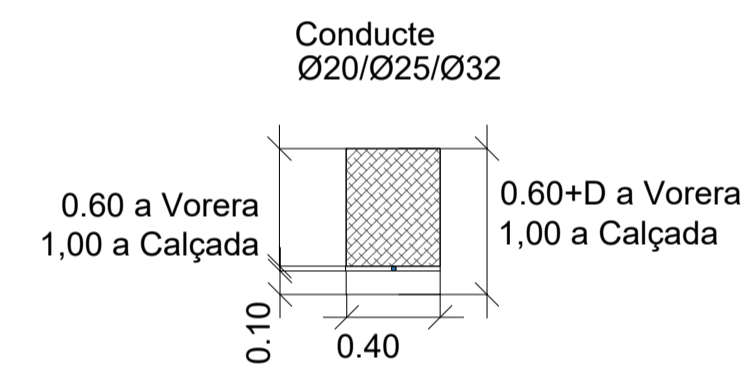
Enllumenat



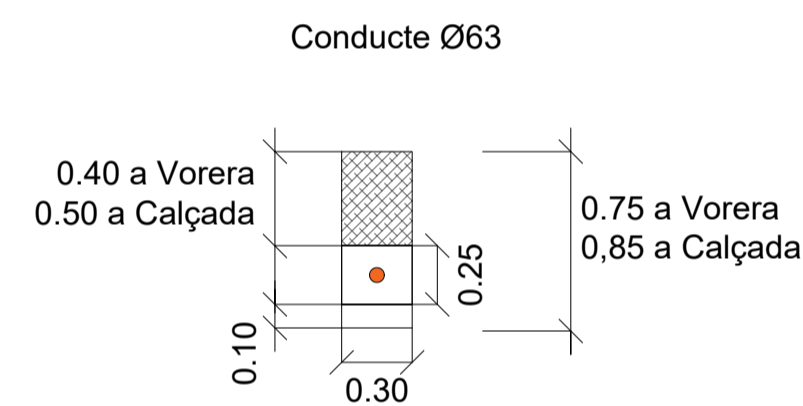
Aigua



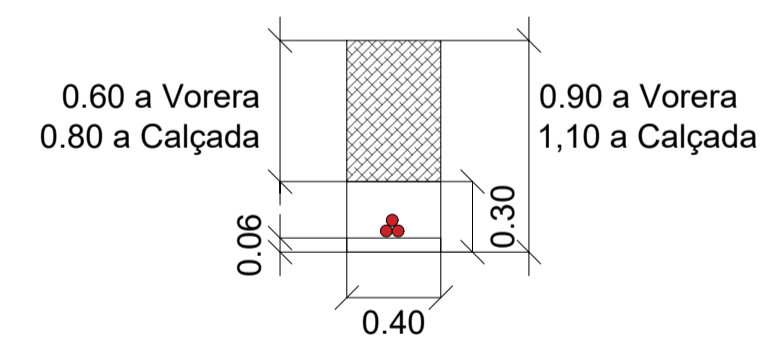
Reg



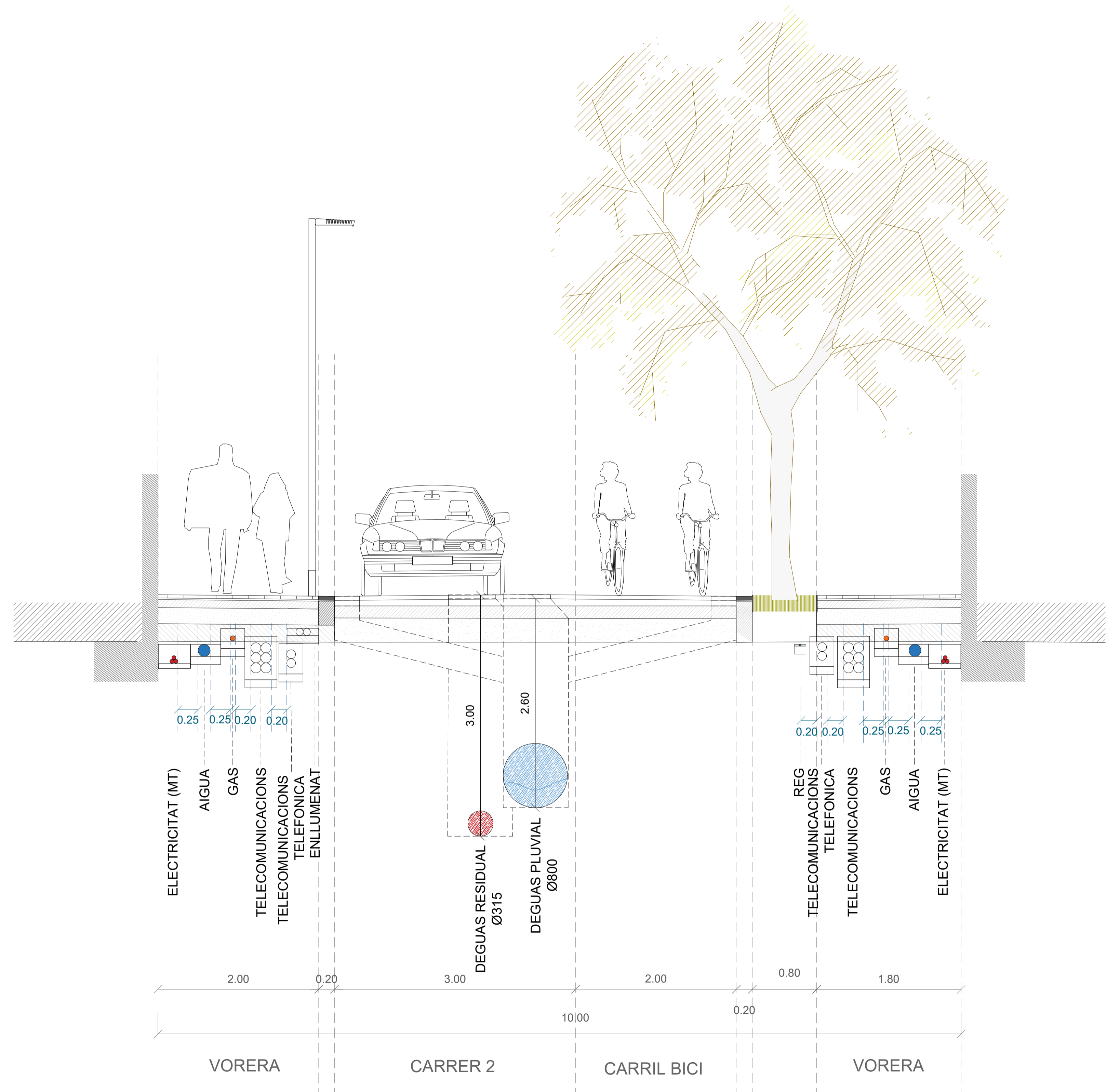
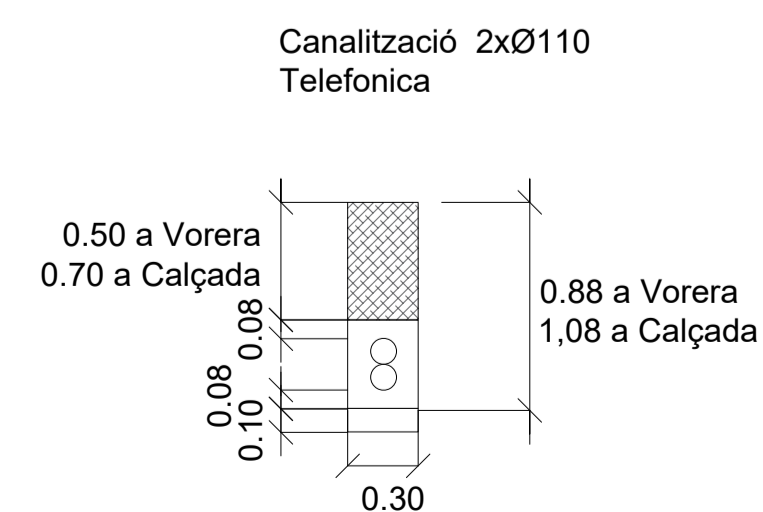
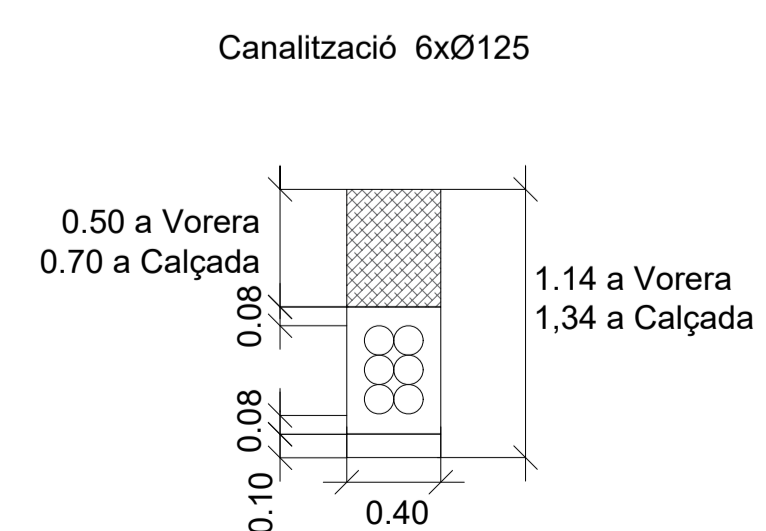
Gas



Electricitat (MT)



Telecomunicacions



PROJECTE D'URBANITZACIÓ SECTOR FCB
 MPPGM A L'ENTORN DE LA CIUTAT ESPORTIVA DE FCB-SANT JOA DESPI-BARCELONA
 Nº780- PROJECTE D'URBANITZACIÓ DATA: FEB. 2017
 SECCIONS PAS INSTAL·LACIONS DATA REVISIÓ: 13/02/2017

A11-
 A3.1/2-
 ARQUITECTES: CLIENT:
 SELLO VISADO